



SISTEMI MONO SPLIT IN POMPA DI CALORE SERIE ISZZ-R32 DC INVERTER



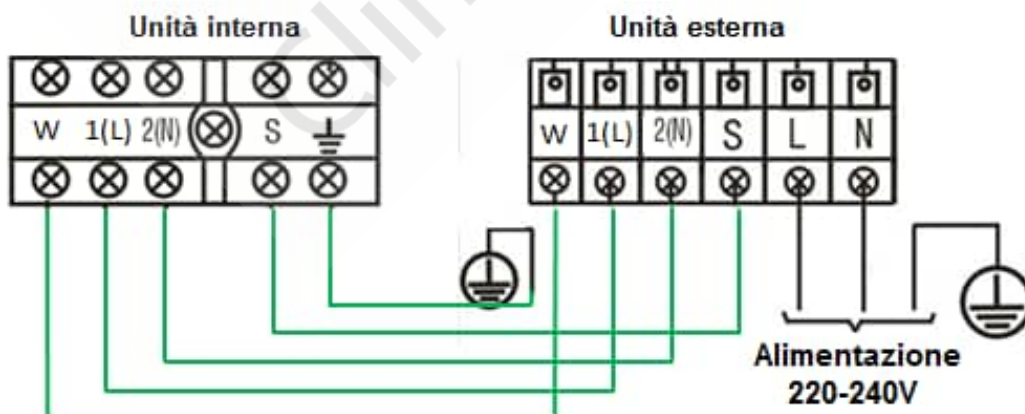
Modello ISZZ-35-R32

Unità interna estremamente compatta dotata di alette bi-direzionali con sistema di ventilazione a basso livello sonoro grazie al ventilatore con motore Inverter che permette una percezione del clima, sia in modalità raffreddamento che in riscaldamento, ancora più gradevole. Dotata della funzione di auto pulizia, di un filtro dell'aria ad alta efficienza e di un filtro agli ioni d'argento. Display retroilluminato e oscurabile con la possibilità di disattivazione del "beep" acustico per un funzionamento idoneo e confortevole anche nella zona notte. Unità esterna in pompa di calore estremamente silenziosa e dotata di compressore DC Inverter ad alta efficienza con gas refrigerante R32. Il sistema prevede di serie il telecomando ad infrarossi con sensore di temperatura ambiente, il controllo di condensazione e l'allarme perdite di gas refrigerante. Possibilità di gestione del climatizzatore tramite Wi-Fi con l'inserimento del modulo EU-OSK105 (accessorio opzionale). Come da direttiva Europea, il climatizzatore garantisce un consumo massimo, in modalità Stand-by, di 1 W/h garantendo un sensibile risparmio energetico.

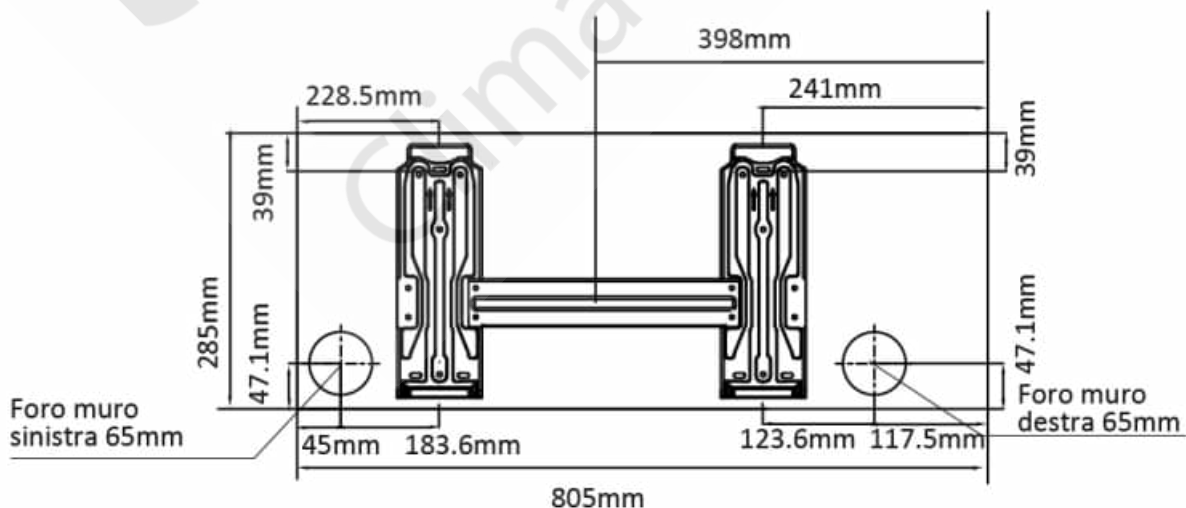
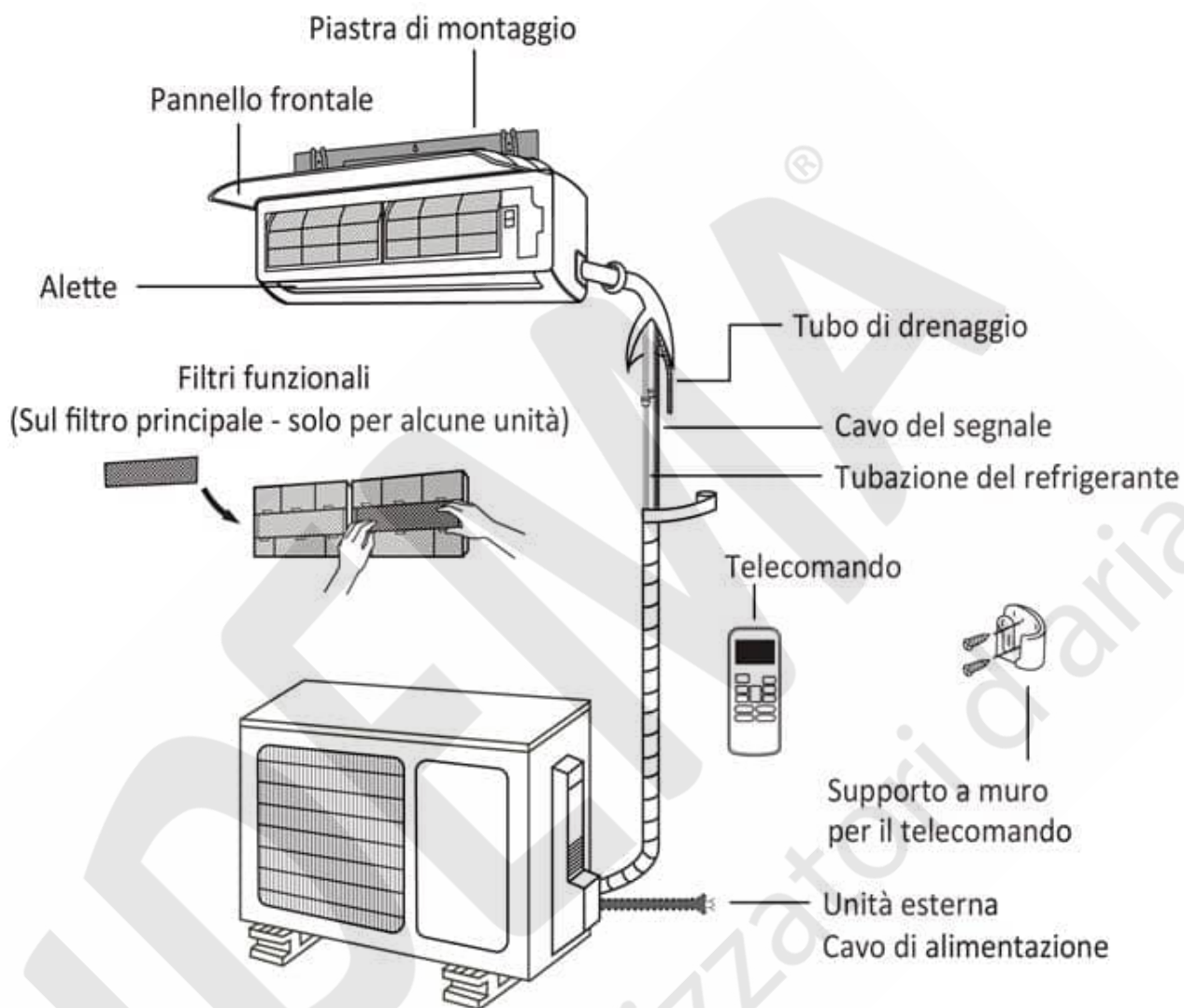
Caratteristiche tecniche			
Alimentazione elettrica		V/Ph/Hz	220-240V/1Ph/50Hz
Raffreddamento (Min~Max)	Capacità	Btu/h	12000 (3800~14200)
		kW	3.52 (1.11~4.16)
	Potenza assorbita nominale	W	1073 (130~1580)
	Corrente assorbita nominale	A	4.7 (0.5~6.9)
	EER	W/W	3,28
Riscaldamento (Min~Max)	Capacità	Btu/h	13000 (3700~14400)
		kW	3.75 (1.08~4.22)
	Potenza assorbita nominale	W	1010 (100~1680)
	Corrente assorbita nominale	A	4.4 (0.4~7.3)
	COP	W/W	3.71
Indice di efficienza energetica stagionale in raffreddamento	Carico termico (Pdesignc)	kW	3.6
	SEER	W/W	6.1
	Classe di efficienza energetica		A++
	Consumo energetico annuo	kWh/a	207
Indice di efficienza energetica stagionale in riscaldamento (clima temperato)	Carico termico (Pdesignh)	kW	2.7
	SCOP	W/W	4.0
	Classe di efficienza energetica		A+
	Consumo energetico annuo	kWh/a	945
	Tbiv	°C	-7
Temperatura limite di esercizio (Tol)		°C	-15

Unità interna	Dimensioni (LxPxA)	mm	805x194x285
	Imballo (LxPxA)	mm	870x285x360
	Peso netto/Peso lordo	Kg	7.5/9.7
Portata aria unità interna (Max/Med/Min)		m ³ /h	600/500/360
Livello pressione sonora unità interna (Max/Med/Min/Smin)		dB(A)	40/34/26/22
Livello potenza sonora unità interna		dB(A)	53
Unità esterna	Dimensioni (LxPxA)	mm	720x270x495
	Imballo (LxPxA)	mm	828x298x540
	Peso netto/Peso lordo	Kg	23.2/25
Portata aria unità esterna (Max)		m ³ /h	1800
Livello pressione sonora unità esterna (Max)		dB(A)	56
Livello potenza sonora unità esterna		dB(A)	63
Refrigerante	Tipo		R32
	GWP (effetto serra)		675
	Quantità caricata	Kg	0.55
Tubazione frigorifera	Lato liquido	mm (inch)	Ø6.35 (1/4")
	Lato gas	mm (inch)	Ø9.52 (3/8")
	Lunghezza massima delle tubazioni	m	25
	Massimo dislivello U.I. e U.E.	m	10
	Precarica di gas refrigerante	m	5
	Lunghezza minima tubazioni	m	3
	Incremento di refrigerante (R32)	g/m	12
Cavo di comunicazione fra U.I. e U.E.		mm ²	4xfili+terra
Tipo di controllo			Telecomando
Temperature di esercizio	Unità interna (raffred./riscald.)	°C	+17~+30
	Unità esterna (raffred./riscald.)	°C	-15~+50 / -20~+30

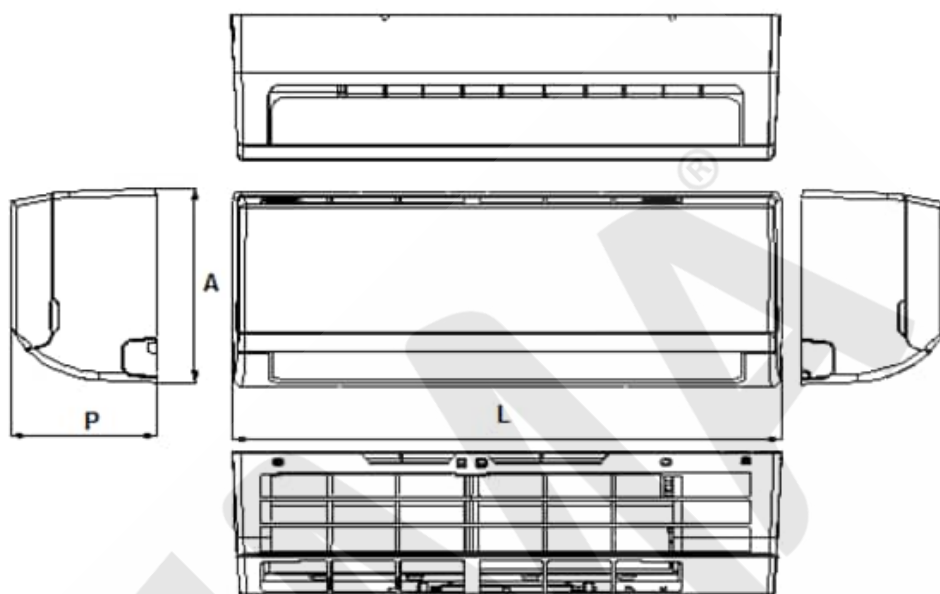
Collegamento elettrico condizionatori MONOSPLIT IDEMA Serie ISZZ-35-R32



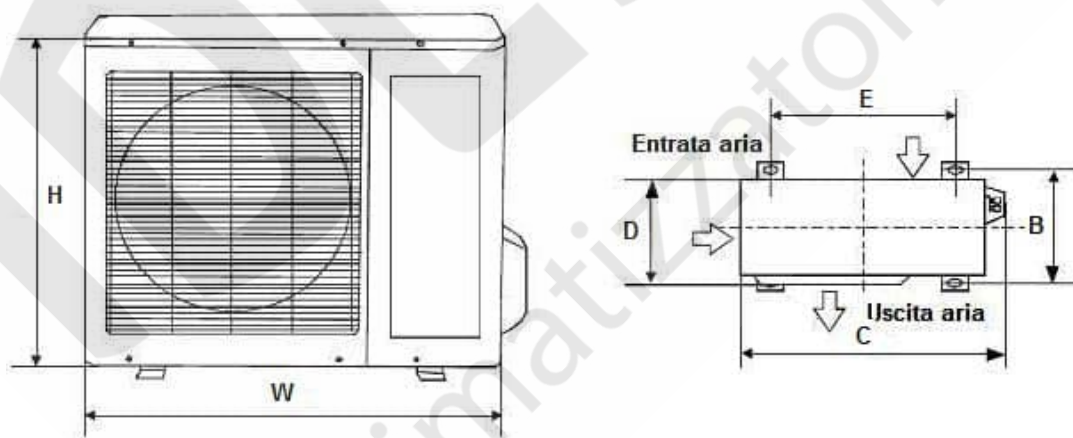
Schema di installazione MONOSPLIT IDEMA Serie ISZZ-35-R32



Dimensioni unità interna e esterna MONOSPLIT IDEMA Serie ISZZ-35-R32



Unità interna			Unità esterna					
L	P	A	W	D	H	C	B	E
805	194	285	720	270	495	843	298	487



Capacità Btu/h	Diametro tubazioni		Lunghezza minima (m)	Pre carica gas refrigerante (m)	Dislivello massimo (m)	Lunghezza massima (m)	Incremento di refrigerante R32 (g/m)
	Gas	Liquido					
12K	3/8" (Ø9.52)	1/4" (Ø6.35)	3	5	10	25	12

Questa scheda tecnica è stata creata a scopo informativo.

I dati di progettazione e le specifiche sono soggetti a modifiche senza preavviso per il miglioramento del prodotto.

La ditta declina ogni responsabilità per i risultati di progettazione o d'installazione non conforme alle normative degli impianti meccanici ed elettrici ed eseguiti da personale non autorizzato.