



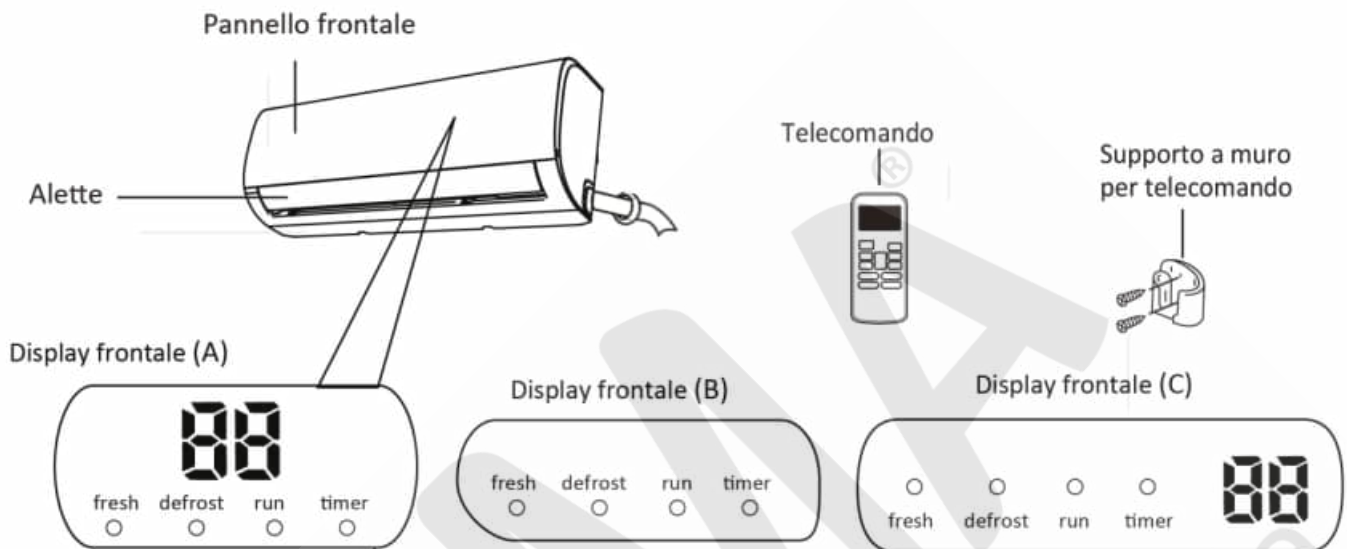
SISTEMI MULTI SPLIT IN POMPA DI CALORE SERIE ISZZ DC INVERTER

Modello ISZZ-35UI-R32

Unità interna estremamente compatta dotata di alette bi-direzionali con sistema di ventilazione a basso livello sonoro grazie al ventilatore con motore Inverter che permette una percezione del clima, sia in modalità raffreddamento che in riscaldamento, ancora più gradevole. Dotata della funzione di auto pulizia, di un filtro dell'aria ad alta efficienza e di un filtro agli ioni d'argento. Display retroilluminato e oscurabile con la possibilità di disattivazione del "beep" acustico per un funzionamento idoneo e confortevole anche nella zona notte. Il sistema prevede di serie il telecomando ad infrarossi con sensore di temperatura ambiente, il controllo di condensazione e l'allarme perdite di gas refrigerante. Possibilità di gestione del climatizzatore tramite Wi-Fi con l'inserimento del modulo EU-OSK105 (accessorio opzionale). Come da direttiva Europea, il climatizzatore garantisce un consumo massimo, in modalità Stand-by, di 1 W/h garantendo un sensibile risparmio energetico.

Caratteristiche tecniche			
Alimentazione elettrica		V/Ph/Hz	220-240V/1Ph/50Hz
Raffreddamento (Min~Max)	Capacità	Btu/h	12000 (3800~14200)
		kW	3.51 (1.11~4.16)
	Potenza assorbita nominale	W	20
	Corrente assorbita nominale	A	0.09
Riscaldamento (Min~Max)	Capacità	Btu/h	13000 (3000~14400)
		kW	3.81 (0.88~4.22)
	Potenza assorbita nominale	W	20
	Corrente assorbita nominale	A	0.09
Unità interna	Dimensioni (LxPxAltezza)	mm	805x194x285
	Imballo (LxPxAltezza)	mm	870x270x360
	Peso netto/Peso lordo	Kg	7.5/9.7
Portata aria unità interna (Max/Med/Min)		m³/h	600/500/360
Livello pressione sonora unità interna (Max/Med/Min/Smin)		dB(A)	40/34/26/22
Livello potenza sonora unità interna		dB(A)	53
Tubazione frigorifera	Lato liquido	mm (inch)	Ø6.35 (1/4")
	Lato gas	mm (inch)	Ø9.52 (3/8")
Cavo di comunicazione fra U.I. e U.E.		mm²	3xfili+terra
Tipo di controllo			Telecomando
Temperature di esercizio	Unità interna (raffred./riscald.)	°C	+17~+30

Display pannello



“fresh” quando la funzione FRESH è attiva (su alcuni modelli)

“defrost” quando la funzione DEFROST è attiva

“run” quando l’unità è in funzione

“timer” quando la funzione TIMER è attiva

“88” non disponibile per tutte le unità
quando è attiva la funzione ECO (su alcuni modelli),
‘88’ si illumina gradualmente uno ad uno E --
E -- 0 -- temp. impostata -- E in un secondo intervallo.

Nelle altre modalità, l’unità visualizzerà la temperatura impostata.
In modalità FAN, l’unità visualizzerà la temperatura della stanza.
Visualizzerà anche il codice di errore.

“ON” per 3 secondi quando:

- è impostato il TIMER ON
- sono attive le funzioni FRESH, SWING, TURBO, SILENCE

“OF” per 3 secondi quando:

- è impostato il TIMER OFF
- non sono attive le funzioni FRESH, SWING, TURBO, SILENCE

“cF” quando è attiva la funzione anti aria fredda

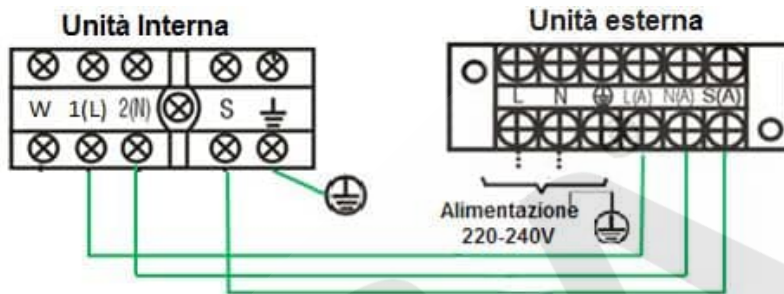
“dF” quando è in modalità DEFROST

“SC” quando è in modalità auto-pulizia

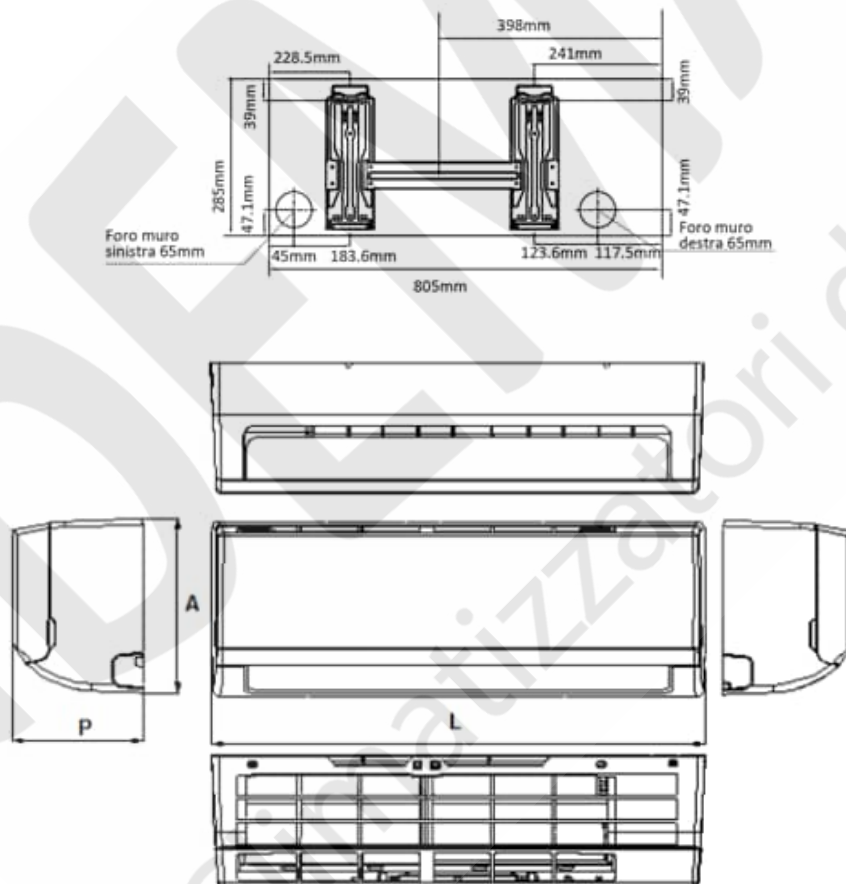
“FP” quando è attiva la protezione anti-gelo

Significato dei codici del display

Collegamento elettrico condizionatori unità interne MULTI SPLIT IDEMA serie ISZZ-35UI-R32



Dimensioni unità interna IDEMA Serie ISZZ-35UI-R32



Capacità Btu/h	Unità interna			Tubazione frigorifera	
	L	P	A	Gas	Liquido
12K	805	194	285	3/8" (Ø9.52)	1/4" (Ø6.35)

Questa scheda tecnica è stata creata a scopo informativo.

I dati di progettazione e le specifiche sono soggetti a modifiche senza preavviso per il miglioramento del prodotto.

La ditta declina ogni responsabilità per i risultati di progettazione o d'installazione non conforme alle normative degli impianti meccanici ed elettrici ed eseguiti da personale non autorizzato.