

SISTEMI MONO SPLIT IN POMPA DI CALORE SERIE WTZ-R32 DC INVERTER



Modello WTZ-50-R32

Sistema di climatizzazione in pompa di calore con raffreddamento ad aria, dotato di un **compressore Inverter GMCC ad alta efficienza** di tipo Rotary Brushless DC a giri variabili, con la tecnologia a onda sinusoidale e gas refrigerante R32; il motore del ventilatore esterno è dotato di un sistema a inverter per il controllo delle velocità di ventilazione con notevoli vantaggi in termini di assorbimento energetico. Unità esterna con struttura in lamiera di acciaio zincato verniciata di colore bianco con resina sintetica per esterno per la protezione dagli agenti atmosferici, scambiatore di calore con elevata resistenza alla corrosione, ventilatore di mandata con flusso orizzontale e modulante con aspirazione sul lato posteriore; il controllo di condensazione consente il funzionamento del prodotto in modalità di raffreddamento anche a basse temperature esterne.

Unità interna di colore bianco per installazione pensile a parete, dotata di alette bi-direzionali e con sistema di ventilazione a basso livello sonoro, ventilatore tangenziale con un apposito motore Inverter che permette una percezione del clima, sia in modalità raffreddamento che in riscaldamento ancora più gradevole, scambiatore di calore a tripla inclinazione per conferire un'alta capacità di scambio, predisposta da entrambi i lati per lo scarico della condensa, dotata della funzione auto pulizia, di un filtro dell'aria ad alta efficienza, display retroilluminato. Il sistema prevede di serie il telecomando ad infrarossi, il controllo di condensazione, possibilità di gestione del climatizzatore tramite Wi-Fi con l'inserimento del modulo AEH-W4G1 (accessorio opzionale).

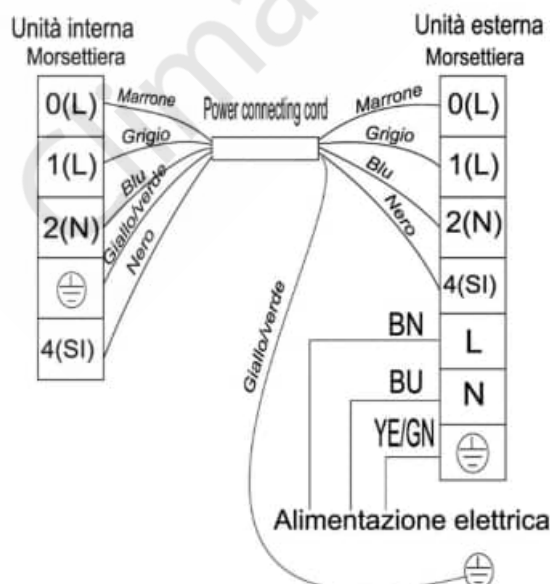
Come da direttiva Europea il condizionatore garantisce un consumo massimo in modalità Stand-by di 1 W/h garantendo un sensibile risparmio energetico.

Caratteristiche tecniche

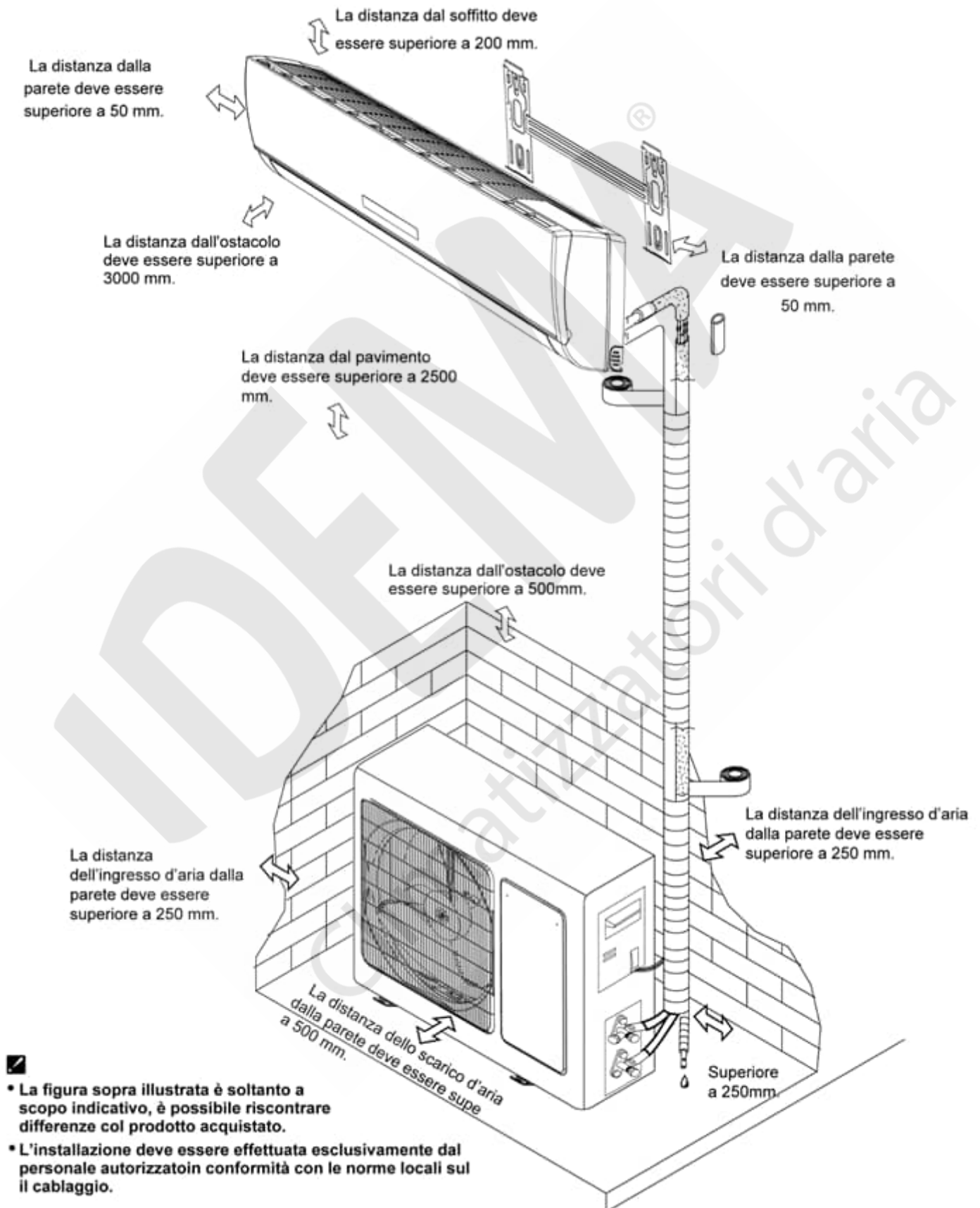
Alimentazione elettrica		V/Ph/Hz	220-240V/1Ph/50Hz
Raffreddamento (Min~Max)	Capacità	Btu/h	17000 (3410~20470)
		kW	5.00 (1.00~6.00)
	Potenza assorbita nominale	W	1540 (260~2300)
	Corrente assorbita nominale	A	6.7 (1.1~10.0)
	EER	W/W	3,25
Riscaldamento (Min~Max)	Capacità	Btu/h	17000 (5460~21320)
		kW	5.00 (1.60~6.25)
	Potenza assorbita nominale	W	1315 (350~2300)
	Corrente assorbita nominale	A	5.7 (1.5~10.0)
	COP	W/W	3.72
Indice di efficienza energetica stagionale in raffreddamento	Carico termico (Pdesignc)	kW	5.0
	SEER	W/W	6,1
	Classe di efficienza energetica		A++
	Consumo energetico annuo	kWh/a	287
Indice di efficienza energetica stagionale in riscaldamento (clima temperato)	Carico termico (Pdesignh)	kW	4.2
	SCOP	W/W	4,0
	Classe di efficienza energetica		A+
	Consumo energetico annuo	kWh/a	1470
	Tbiv	°C	-7
Temperatura limite di esercizio (Tol)		°C	-15

Unità interna	Dimensioni (LxPxA)	mm	890x200x300
	Imballo (LxPxA)	mm	960x300x365
	Peso netto/Peso lordo	Kg	10/12
Portata aria unità interna (Max/Med/Min)		m³/h	880/720/620
Livello pressione sonora unità interna (SMax/Max/Med/Min/Smin/Si)		dB(A)	44/42/40/37/36/31
Livello potenza sonora unità interna		dB(A)	59
Unità esterna	Dimensioni (LxPxA)	mm	810x280x585
	Imballo (LxPxA)	mm	940x385x630
	Peso netto/Peso lordo	Kg	34/38.5
Portata aria unità esterna (Max)		m³/h	2200
Livello pressione sonora unità esterna (Max)		dB(A)	55/48
Livello potenza sonora unità esterna		dB(A)	63
Refrigerante	Tipo		R32
	GWP (effetto serra)		675
	Quantità caricata	Kg	1.15
Tubazione frigorifera	Lato liquido	mm (inch)	Ø6.35 (1/4")
	Lato gas	mm (inch)	Ø12.7(1.2")
	Lunghezza massima delle tubazioni	m	20
	Massimo dislivello U.I. e U.E.	m	10
	Precarica di gas refrigerante	m	5
	Lunghezza minima tubazioni	m	3
Incremento di refrigerante (R32)		g/m	20
Cavo di comunicazione fra U.I. e U.E.		mm²	4xfili+terra
Tipo di controllo			Telecomando
Temperature di esercizio	Unità interna (raffred./riscald.)	°C	+17~+30
	Unità esterna (raffred./riscald.)	°C	-15~+43 / -20~+24

Collegamento elettrico condizionatori MONOSPLIT IDEMA Serie WTZ-50-R32



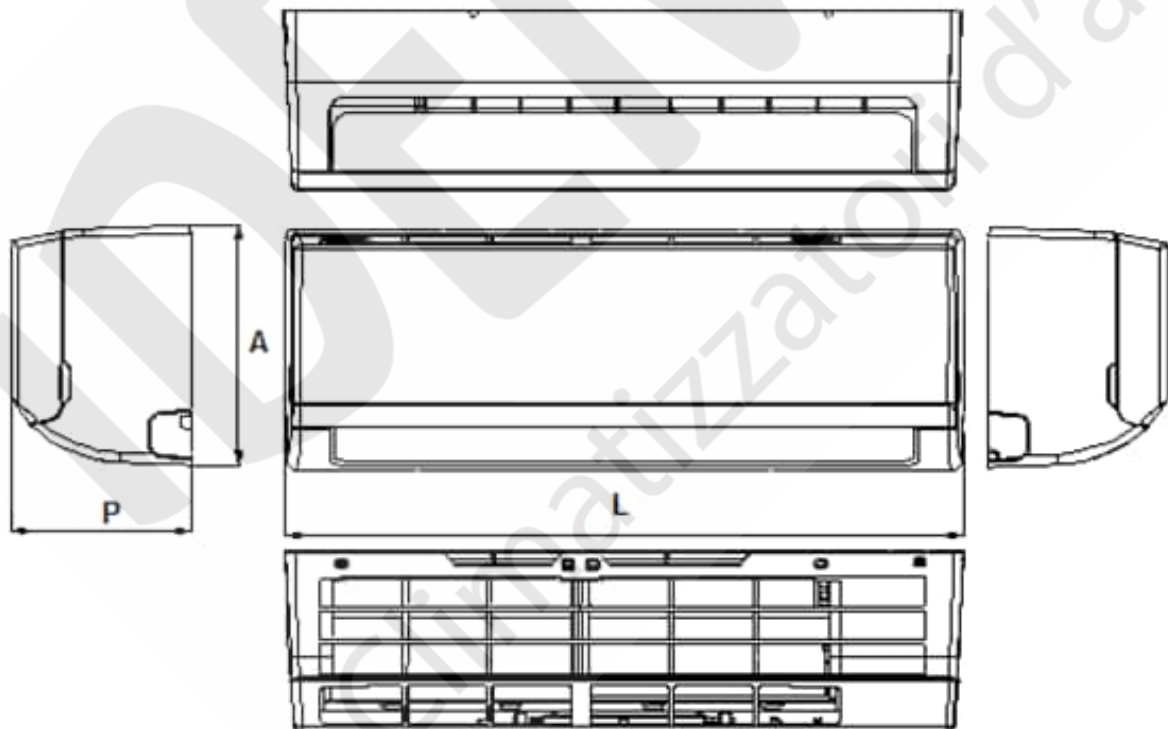
Schema di installazione MONOSPLIT IDEMA Serie WTZ-50-R32



- La figura sopra illustrata è soltanto a scopo indicativo, è possibile riscontrare differenze col prodotto acquistato.
- L'installazione deve essere effettuata esclusivamente dal personale autorizzato in conformità con le norme locali sul il cablaggio.

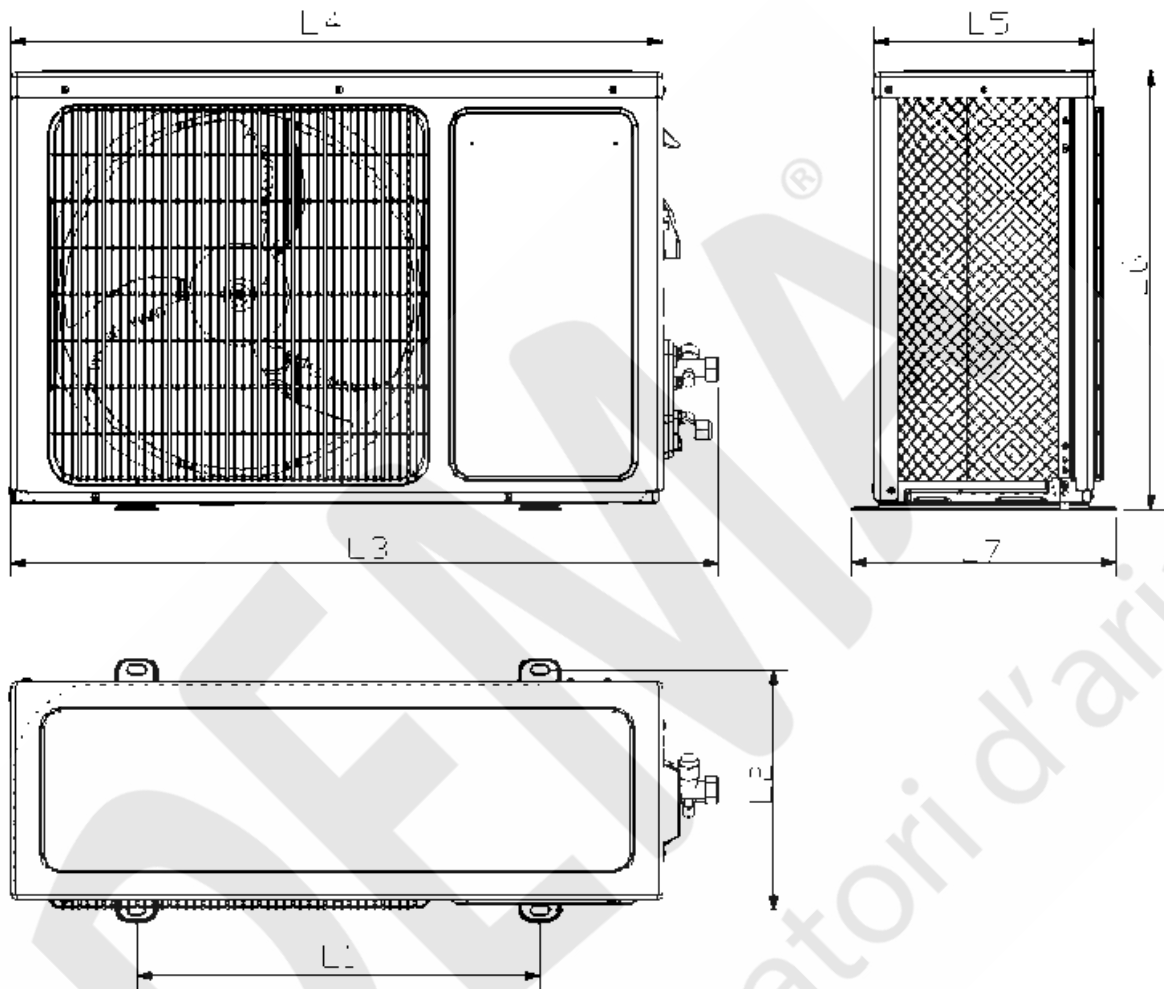


Dimensioni unità interna MONOSPLIT IDEMA Serie WTZ-50-R32



Capacità Btu/h	Unità interna			Tubazione frigorifera	
	L	P	A	Gas	Liquido
18K	890	200	300	1/2" (Ø12.7)	1/4" (Ø6.35)

Dimensioni unità esterna MONOSPLIT IDEMA Serie WTZ-50-R32



Unità esterna						
L1	L2	L3	L4	L5	L6	L7
510	310	886	810	280	585	338

Capacità Btu/h	Diametro tubazioni		Lunghezza minima (m)	Precarica gas refrigerante (m)	Dislivello massimo (m)	Lunghezza massima (m)	Incremento di refrigerante R32 (g/m)
	Gas	Liquido					
18K	1/2" (Ø12.7)	1/4" (Ø6.35)	3	5	10	20	20

Questa scheda tecnica è stata creata a scopo informativo.

I dati di progettazione e le specifiche sono soggetti a modifiche senza preavviso per il miglioramento del prodotto.

La ditta declina ogni responsabilità per i risultati di progettazione o d'installazione non conforme alle normative degli impianti meccanici ed elettrici ed eseguiti da personale non autorizzato.