



Hermann
Saunier Duval



Gamma Climatizzazione

Hermann Saunier Duval, scegli il comfort che desideri.



**Efficienti. Silenziosi. Sostenibili.
Il clima ideale in tutti gli ambienti.**



Efficienza energetica



Ridotto impatto ambientale



Elevato comfort



Design moderno ed elegante

Climatizzatori per uso residenziale

Comfort elevato, massima efficienza energetica, basso impatto sull'ambiente: VivAir è la gamma monosplit di climatizzatori per applicazioni residenziali di Hermann Saunier Duval, e comprende diverse serie: VivAir Top, VivAir Lite, VivAir Uni e VivAir One.

Le soluzioni offerte sono state progettate per garantire elevate performance, semplicità di utilizzo e adattabilità a ogni spazio abitativo grazie al design moderno ed elegante. E con l'integrazione del modulo Wi-Fi, il comfort è davvero a portata di mano: attraverso l'App dedicata, è possibile gestire il climatizzatore direttamente da smartphone o tablet, ovunque ed in ogni momento.

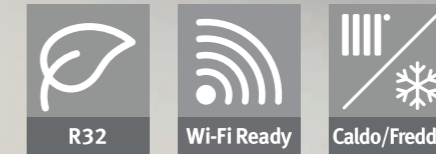
Inoltre, con la gamma VivAir Multi Free-Match ottieni la massima flessibilità nelle soluzioni multisplit.

Detrazioni fiscali e incentivi per l'efficienza energetica

Acquistando i prodotti della gamma VivAir potrai beneficiare di una delle seguenti agevolazioni:

- Detrazione fiscale del 50% per ristrutturazione edilizia
- Detrazione fiscale del 65% per interventi di efficienza energetica

Per maggiori informazioni visita [Detrazioni Risparmio Energetico 2024 | Hermann Saunier Duval \(hermann-saunierduval.it\)](#)



- Versioni mono e multisplit con possibilità di abbinare fino a 4 unità interne
- Classe di efficienza energetica in raffreddamento fino ad A+++
- “Active Ionizer” per migliorare la qualità dell’aria nell’ambiente
- Funzione “Auto Clean X Fan” per mantenere asciutto lo scambiatore
- Funzione “I Feel” con sensore di temperatura remotizzato sul telecomando

VivAir Top

Gamma residenziale

VivAir Top si contraddistingue per il massimo livello di efficienza, comfort domestico superiore, design moderno ed elegante. Grazie al gas refrigerante R32, la tecnologia inverter 3D e la valvola di espansione elettronica, il climatizzatore raggiunge le più elevate prestazioni con un ridotto impatto sull’ambiente.

L'utilizzo del modulo Wi-Fi Hermann Saunier Duval (non di serie - codice articolo 0010039938) permette la gestione da remoto di VivAir Top da smartphone o tablet attraverso l'App dedicata.

Con semplici gesti è possibile controllare accensione, spegnimento e tutte le funzioni più avanzate, per un comfort sempre ai massimi livelli.

Active Ionizer per mantenere l’ambiente fresco e salutare, privo di odori, batteri e spore di muffa.

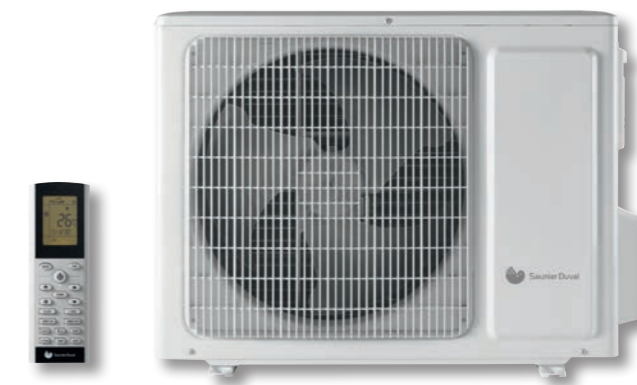
Funzione X-Fan per rimuovere l'umidità nello scambiatore e garantire un ambiente più sano, preservando il prodotto.

Funzione Quiet per regolare la velocità del ventilatore riducendo al massimo la rumorosità, senza alterare il livello di comfort.

Funzione I Feel per rilevare la temperatura ambiente tramite il sensore nel telecomando e ottimizzare il funzionamento del climatizzatore garantendo il comfort richiesto.

Funzione Sleep per aumentare o diminuire automaticamente la temperatura nelle ore notturne, mantenendo il comfort desiderato.

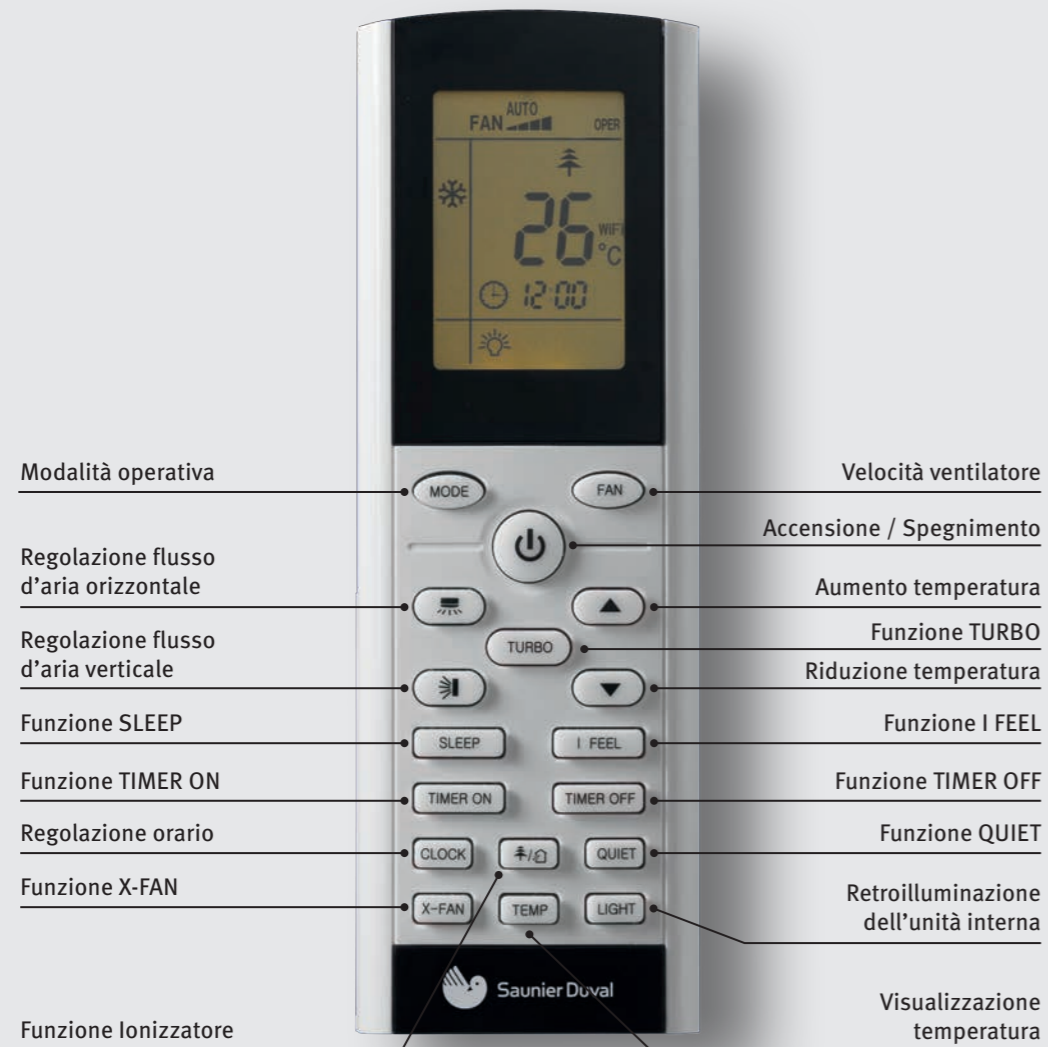
Funzione Turbo per raggiungere nel minor tempo possibile la temperatura impostata.



Gamma Residenziale VivAir Top SDH 20 - Modelli Monosplit

2,7 kW	3,5 kW	5,3 kW	7 kW
SDH 20-025 NW	SDH 20-035 NW	SDH 20-050 NW	SDH 20-065 NW

VivAir Top, il clima ideale lo decidi tu



VivAir Top

Dati tecnici modelli Monosplit

Caratteristiche	Unità	SDH 20-025 NW	SDH 20-035 NW	SDH 20-050 NW	SDH 20-065 NW
Unità Interna UI		SDH 20-025 NWI	SDH 20-035 NWI	SDH 20-050 NWI	SDH 20-065 NWI
Unità esterna UE		SDH 20-025 NWO	SDH 20-035 NWO	SDH 20-050 NWO	SDH 20-065 NWO
Alimentazione elettrica	V/Ph/Hz	230/1/50	230/1/50	230/1/50	230/1/50
Potenza raffreddamento	kW	2,7	3,5	5,3	7,0
Min-max potenza raffreddamento	kW	0,9-3,8	1,0-3,81	1,26-6,6	1,1-10,1
Potenza elettrica assorbita in raffr. (min-nom-max)	kW	0,1-0,59-1,4	0,1-0,95-1,4	0,35-1,55-2,45	0,4-2,00-3,7
SEER / classe energetica		8,5 / A+++	8,5 / A+++	7,6 / A++	7,0 / A++
EER ¹⁾		4,6	3,6	3,4	3,5
Potenza riscaldamento	kW	2,93	3,81	5,57	7,2
Potenza riscaldamento Min-Max	kW	0,7-4,4	1,2-4,4	1,12-6,8	1,7-10,1
Potenza elettrica assorbita in risc. (min-nom-max)	kW	0,17-0,65-1,65	0,29-0,98-1,65	0,35-1,43-2,6	0,45-1,85-3,8
SCOP / Classe energetica		4,6 / A++	4,4 / A+	4,1 / A+	4,0 / A+
COP ²⁾		4,50	3,90	3,90	3,9
Portata d'aria (Turbo/H/M/L)	m ³ /h	660/590/490/390	680/590/490/390	800/710/610/510	1.250/1.100/950/750
Deumidificazione	L/h	0,8	1,40	1,80	2,40
Pressione sonora UI (Turbo/H/M/L)	dB(A)	41/39/35/24	43/39/35/25	49/45/41/34	49/47/42/36
Pressione sonora UE (1 m di distanza)	dB(A)	52	53	57	60
Dimensioni UE compreso attacchi frigoriferi (HxLxP)	mm	596x904x320	596x896x320	700x1010x396	700x1028x396
Dimensioni UI (HxLxD)	mm	290x865x210	290x865x210	301x996x225	327x1.101x249
Peso netto UI / UE	kg	10,5 / 33,5	11 / 33,5	13,5 / 45	16,5 / 53
Motore ventilatore		DC	DC	DC	DC
Tipo valvola espansione		Elettronica	Elettronica	Elettronica	Elettronica
Compressore		Rotary	Rotary	Rotary	Twin Rotary
Tipo di refrigerante	Tipo/GWP	R32/675	R32/675	R32/675	R32/675
Diametro tubi	pollici	1/4" - 3/8"	1/4" - 3/8"	1/4" - 1/2"	1/4" - 5/8"
Lunghezza max di precarica	mt	5	5	5	5
Lunghezza massima	mt	20	20	25	25
Dislivello	mt	15	15	20	20
Precarica refrigerante	Kg	0,70	0,75	1,00	1,70
Carica aggiuntiva refrigerante	gr/mt	16	16	16	40
Campo operativo U.E. raffreddamento	°C	-15 - 48	-15 - 48	-15 - 48	-15 - 48
Campo operativo U.E. riscaldamento	°C	-15 - 24	-15 - 24	-15 - 24	-15 - 24

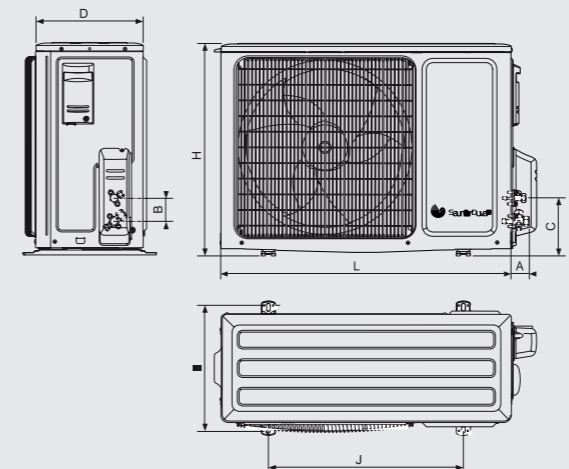
1) Esterno : Bulbo secco all'entrata 35°C Bulbo umido all'entrata 24°C - Interno : Bulbo secco all'entrata 27°C Bulbo umido all'entrata 19°C
 2) Esterno : Bulbo secco all'entrata 7°C Bulbo umido all'entrata 6° - Interno : Bulbo secco all'entrata 20°C Bulbo umido all'entrata 15°C

Dima unità interna MONO



Legenda modello SDH 20-020 NWI	Legenda modello SDH 20-025 NWI	Legenda modello SDH 20-035 NWI	Legenda modello SDH 20-050 NWI	Legenda modello SDH 20-065 NWI
H 275 mm	H 290 mm	H 290 mm	H 301 mm	H 327 mm
L 812 mm	L 865 mm	L 865 mm	L 996 mm	L 1101 mm
D 210 mm	D 210 mm	D 210 mm	D 225 mm	D 249 mm
Peso Kg: 9	Peso Kg: 10,5	Peso Kg: 11	Peso Kg: 13,5	Peso Kg: 16,5

Dima unità esterna MONO



Legenda modello SDH 20-025 NWI	Legenda modello SDH 20-035 NWI	Legenda modello SDH 20-050 NWI	Legenda modello SDH 20-065 NWI
H 596 mm	H 596 mm	H 700 mm	H 700 mm
L 848 mm	L 848 mm	L 963 mm	L 963 mm
D 320 mm	D 320 mm	D 396 mm	D 396 mm
A 56 mm	A 48 mm	A 47 mm	A 65 mm
B 65 mm	B 65 mm	B 65 mm	B 74 mm
C 156 mm	C 161 mm	C 154 mm	C 1663 mm
I 286 mm	I 286 mm	I 396 mm	I 396 mm
J 540 mm	J 540 mm	J 560 mm	J 560 mm
Peso Kg: 33,5	Peso Kg: 33,5	Peso Kg: 45	Peso Kg: 53



- Classe di efficienza energetica A++ in raffreddamento e A+ in riscaldamento
- Funzione "I Feel" con sensore di temperatura remotizzato sul telecomando
- Modulo Wi-Fi Integrato con Bluetooth e gestione attraverso App
- Filtro per la purificazione dell'aria integrato sulla parte superiore, facile da mantenere

VivAir Lite

Gamma residenziale



VivAir Lite è la nuova gamma di climatizzatori monosplit a parete di Hermann Saunier Duval che si contraddistingue per la sua elevata efficienza energetica e versatilità, unite ad un nuovo design moderno ed elegante.

L'utilizzo di VivAir Lite è facilitato dal sistema Wi-Fi integrato con Bluetooth, che consente una connessione rapida e una configurazione affidabile tramite smartphone. Il livello di comfort viene raggiunto molto velocemente grazie alla distribuzione uniforme del flusso d'aria in 3D e 7 velocità della ventola. Inoltre, grazie alla funzione I Feel con il sensore di temperatura integrato nel telecomando, viene garantito il clima ideale in ogni ambiente. Il gas refrigerante R32 consente a VivAir Lite di raggiungere elevate prestazioni con un ridotto impatto sull'ambiente.

Modulo Wi-Fi Integrato con Bluetooth per una configurazione semplice e rapida ed una gestione intuitiva attraverso APP gratuita per dispositivi Android e iOS.

Flusso d'aria 3D e 7 velocità della ventola disponibili per una distribuzione uniforme del flusso d'aria in tutta la stanza con il massimo comfort ed un'elevata efficienza.

Filtro antipolvere integrato sulla parte superiore per un facile accesso e manutenzione, senza la necessità di smontare l'unità.

Rumorosità ridotta fino a 22 dB(A) per avere un ambiente confortevole senza inquinamento acustico.

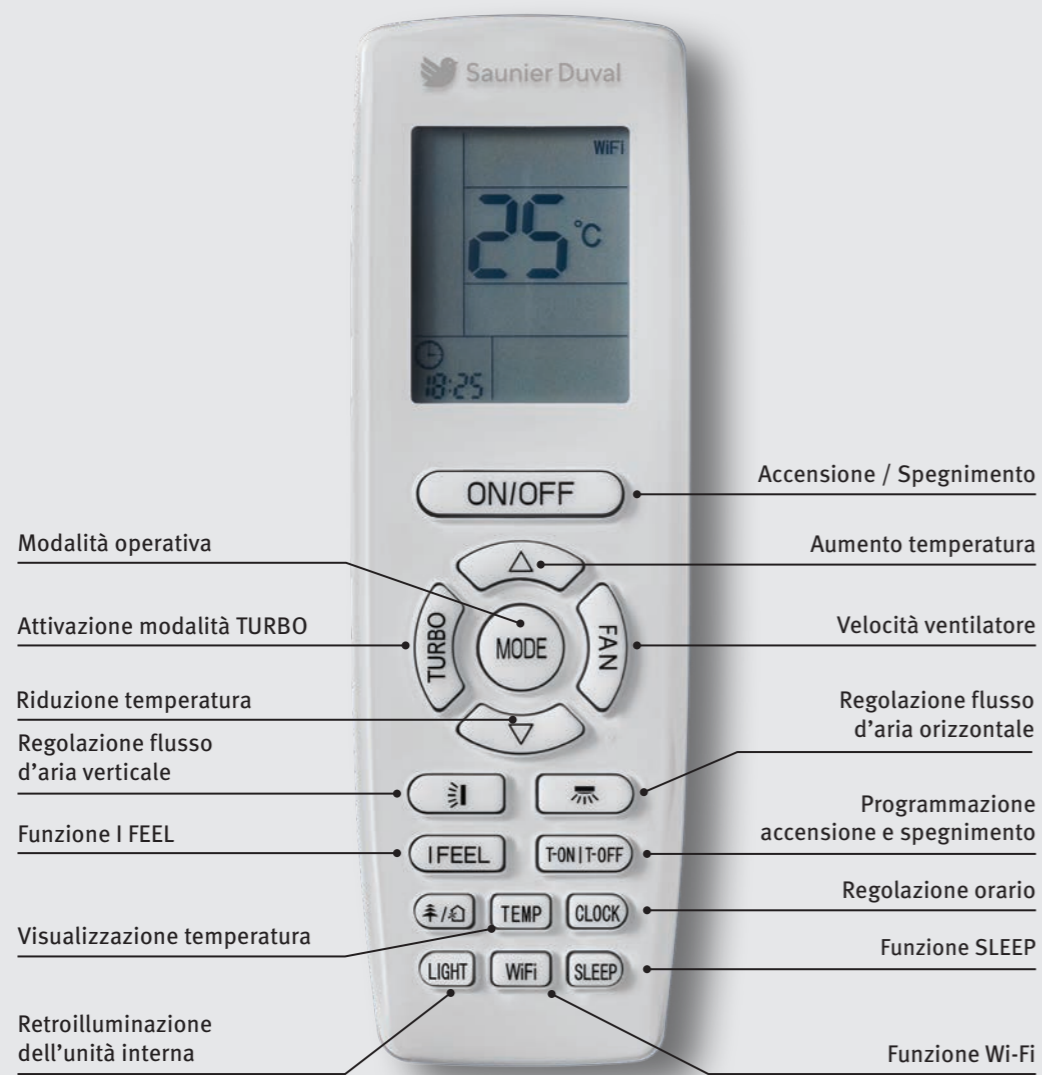
5 anni di garanzia* sui pezzi di ricambio originali per il risparmio e la tranquillità dell'utente.



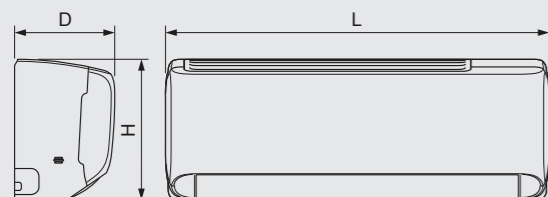
Gamma Residenziale VivAir Lite SDHB1 - Modelli Monosplit			
2,7 kW	3,5 kW	5,3 kW	7,1 kW
SDHB1-025 NW	SDHB1-035 NW	SDHB1-050 NW	SDHB1-065 NW

* Escluso il comando

VivAir Lite, il comfort intelligente a portata di mano



Dima unità interna MONO



Legenda modello SDHB 1-025 NWI	Legenda modello SDHB 1-035 NWI	Legenda modello SDHB 1-050 NWI	Legenda modello SDHB 1-065 NWI
H 275 mm	H 275 mm	H 333 mm	H 333 mm
L 835 mm	L 835 mm	L 943 mm	L 1078 mm
D 200 mm	D 200 mm	D 246 mm	D 246 mm
Peso Kg: 9,0	Peso Kg: 9,0	Peso Kg: 13	Peso Kg: 15

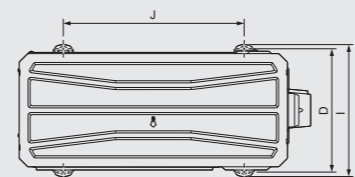
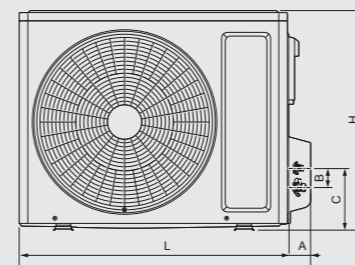
VivAir Lite

Dati tecnici modelli Monosplit

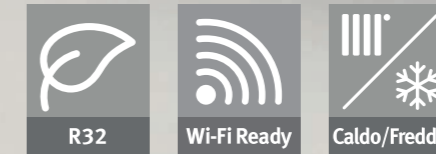
Caratteristiche	Unità	SDH1B-025 NW	SDH1B-035 NW	SDH1B-050 NW	SDH1B-065 NW
Unità Interna UI		SDH1B-025 NWI	SDH1B-035 NWI	SDH1B-050 NWI	SDH1B-065 NWI
Unità esterna UE		SDH1B-025 NWO	SDH1B-035 NWO	SDH1B-050 NWO	SDH1B-065 NWO
Alimentazione elettrica	V/Ph/Hz	230/1/50	230/1/50	230/1/50	230/1/50
Potenza raffrescamento	kW	2,70	3,50	5,30	7,10
Min-max potenza raffrescamento	kW	0,80-3,60	0,90-4,30	1,00-6,40	2,00-8,85
Potenza elettrica assorbita in raffr. (min-nom-max)	kW	0,10-1,30	0,12-1,50	0,10-2,30	0,45-2,90
SEER / CLASSE ENERGETICA		8,40 / A++	7,10 / A++	7,30 / A++	7,20 / A++
EER ¹⁾		3,97	3,65	3,53	3,50
Potenza riscaldamento	kW	3,0	3,81	5,60	7,80
Potenza riscaldamento Min-Max	kW	0,90 - 3,80	0,90 - 4,70	1,00 - 6,80	1,80 - 9,45
Potenza elettrica assorbita in risc. (min-nom-max)	kW	0,15 - 1,40	0,18 - 1,80	0,20 - 2,35	0,35 - 3,00
SCOP / Classe energetica		4,5 / A+	4,1 / A+	4,2 / A+	4,2 / A+
COP ²⁾		4,41	4,00	4,02	3,90
Portata d'aria (Turbo/H/M/L)	m ³ /h	610/530/500/440/380/310/280	650/580/530/440/380/330/310	1000/960/870/810/720/640/600	1250/1100/1000/950/900/850/800
Deumidificazione	L/h	0,8	1,4	1,8	2,4
Pressione sonora UI (Turbo/H/M/L)	dB(A)	39/36/34/31/26/24/22	43/39/37/34/31/28/25	47/45/43/41/35/30/28	48/44/41/40/38/37/35
Pressione sonora UE (1 m di distanza)	dB(A)	51	52	56	59
Dimensioni UE compreso attacchi frigoriferi (HxLxP)	mm	555x732x330	555x732x330	555x802x350	660x958x402
Dimensioni UI (HxLxP)	mm	275x835x200	275x835x200	333x943x246	333x1078x246
Peso netto UI / UE	kg	9,0 / 24,5	9,0 / 25,5	13,0 / 31,5	15,0 / 41,5
Motore ventilatore		AC	AC	AC	AC
Tipo valvola espansione		Capillare	Capillare	Elettronica	Elettronica
Compressore		Rotary	Rotary	Rotary	Rotary
Tipo di refrigerante	Tipo/GWP	R32/675	R32/675	R32/675	R32/675
Diametro tubi	pollici	1/4" - 3/8"	1/4" - 3/8"	1/4" - 1/2"	1/4" - 5/8"
Lunghezza max di precarica	mt	5	5	5	5
Lunghezza massima	mt	15,0	15,0	15,00	15,00
Dislivello	mt	10	10	10	10
Precarica refrigerante	Kg	0,51	0,6	0,85	1,50
Carica aggiuntiva refrigerante	gr/mt	16	16	16	16
Campo operativo U.E. raffrescamento	°C	-15 - 50	-15 - 50	-15 - 50	-15 - 50
Campo operativo U.E. riscaldamento	°C	-15 - 30	-15 - 30	-15 - 30	-15 - 30

1) Esterno : Bulbo secco all'entrata 35°C Bulbo umido all'entrata 24°C - Interno : Bulbo secco all'entrata 27°C Bulbo umido all'entrata 19°C
 2) Esterno : Bulbo secco all'entrata 7°C Bulbo umido all'entrata 6° - Interno : Bulbo secco all'entrata 20°C Bulbo umido all'entrata 15°C

Dima unità esterna MONO



Legenda modello SDHB 1-025 NWO	Legenda modello SDHB 1-035 NWO	Legenda modello SDHB 1-050 NWO	Legenda modello SDHB 1-065 NWO
H 555 mm	H 555 mm	H 555 mm	H 660 mm
L 675 mm	L 675 mm	L 745 mm	L 889 mm
D 310 mm	D 310 mm	D 332 mm	D 371 mm
A 57 mm	A 57 mm	A 57 mm	A 69 mm
B 65 mm	B 65 mm	B 65 mm	B 65 mm
C 163 mm	C 163 mm	C 163,7 mm	C 165,6 mm
I 330 mm	I 330 mm	I 350 mm	I 402 mm
J 455 mm	J 455 mm	J 512 mm	J 570 mm
Peso Kg: 24,5	Peso Kg: 25,5	Peso Kg: 31,5	Peso Kg: 41,5



- Versioni mono e multisplit con possibilità di abbinare fino a 4 unità interne
- Classe di efficienza energetica in raffreddamento fino ad A++
- Funzione “I Feel” con sensore di temperatura remotizzato sul telecomando
- Funzione “Sleep” per ridurre al minimo la rumorosità nelle ore notturne

VivAir Uni

Gamma residenziale

VivAir Uni si contraddistingue per efficienza e flessibilità unite ad un design moderno e funzionale. Grazie al gas refrigerante R32 e al compressore con tecnologia DC inverter dell'unità esterna, il climatizzatore raggiunge elevate prestazioni con un ridotto impatto sull'ambiente.

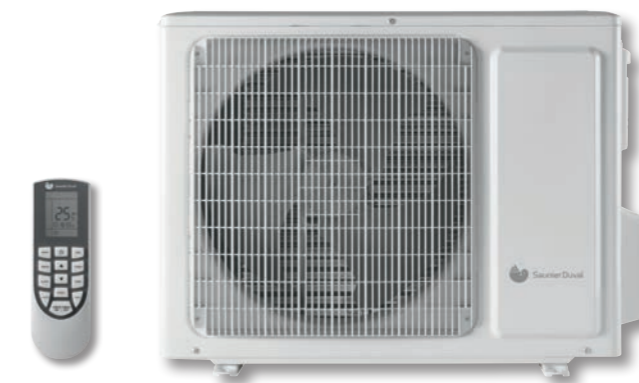
L'utilizzo del modulo Wi-Fi Hermann Saunier Duval (non di serie - codice articolo 0010039938) permette la gestione da remoto di VivAir Uni da smartphone o tablet attraverso l'App dedicata. Con semplici gesti è possibile controllare accensione, spegnimento e tutte le funzioni più avanzate, per un comfort sempre ai massimi livelli.

Funzione I Feel per rilevare la temperatura ambiente tramite il sensore nel telecomando e ottimizzare il funzionamento del climatizzatore garantendo il comfort richiesto.

Funzione Sleep per aumentare o diminuire automaticamente la temperatura nelle ore notturne, mantenendo il comfort desiderato.

Funzione Turbo per raggiungere nel minor tempo possibile la temperatura impostata.

Funzione Quiet per regolare la velocità del ventilatore riducendo al massimo la rumorosità, senza alterare il livello di comfort.



Gamma Residenziale VivAir Uni SDH 19 - Modelli Monosplit

2,6 kW	3,5 kW	5,13 kW	6,45 kW
			
SDH 19-025 NW	SDH 19-035 NW	SDH 19-050 NW	SDH 19-065 NW

VivAir Uni, il tuo clima sempre sotto controllo



VivAir Uni

Dati tecnici modelli Monosplit

Caratteristiche	Unità	SDH 19-025 NW	SDH 19-035 NW	SDH 19-050 NW	SDH 19-065 NW
Unità Interna UI		SDH 19-025 NWI	SDH 19-035 NWI	SDH 19-050 NWI	SDH 19-065 NWI
Unità esterna UE		SDH 19-025 NWO	SDH 19-035 NWO	SDH 19-050 NWO	SDH 19-065 NWO
Alimentazione elettrica	V/Ph/Hz	230/1/50	230/1/50	230/1/50	230/1/50
Potenza raffrescamento	kW	2,6	3,5	5,13	6,45
Min-max potenza raffrescamento	kW	0,5-3,35	0,8-3,7	1,2-6,2	2,0-8,2
Potenza elettrica assorbita in raffr. (min-nom-max)	kW	0,16-0,8-1,4	0,22-1,08-1,4	0,35-1,58-2,1	0,45-1,95-3
SEER / classe energetica		6,10 / A++	6,10 / A++	6,10 / A++	6,30 / A++
EER ¹⁾		3,23	3,23	3,25	3,30
Potenza riscaldamento	kW	2,8	3,67	5,28	6,45
Potenza riscaldamento Min-Max	kW	0,5-3,5	0,9-3,8	1,2-6,6	2,0-8,5
Potenza elettrica assorbita in risc. (min-nom-max)	kW	0,2-0,76-1,5	0,22-0,99-1,5	0,35-1,42-2,3	0,45-1,74-3,1
SCOP / Classe energetica		4,0 / A+	4,0 / A+	4,0 / A+	4,0 / A+
COP ²⁾		3,71	3,71	3,72	3,71
Portata d'aria (Turbo/H/M/L)	m ³ /h	560/490/430/330	680/590/490/420	850/720/610/520	1.250/1.050/950/850
Deumidificazione	L/h	0,8	1,40	1,80	2,0
Pressione sonora UI (Turbo/H/M/L)	dB(A)	39/36/32/28	42/38/34/31	49/44/39/34	49/44/41/39
Pressione sonora UE (1 m di distanza)	dB(A)	52	53	56	58
Dimensioni UE compreso attacchi frigoriferi (HxLxD)	mm	540x832x320	596x890x320	596x947x378	700x1020x396
Dimensioni UI (HxLxD)	mm	275x790x200	289x845x209	300x970x224	325x1.078x246
Peso netto UI / UE	kg	9 / 29,5	10,5 / 31	13,5 / 39	16,5 / 52,5
Motore ventilatore		AC	AC	AC	AC
Tipo valvola espansione		Capillare	Elettronica	Elettronica	Elettronica
Compressore		Rotary	Rotary	Rotary	Rotary
Tipo di refrigerante	Tipo/GWP	R32/675	R32/675	R32/675	R32/675
Diametro tubi	pollici	1/4" - 3/8"	1/4" - 3/8"	1/4" - 1/2"	1/4" - 5/8"
Lunghezza max di precarica	mt	5	5	5	5
Lunghezza massima	mt	20,0	20,0	25,00	25,00
Dislivello	mt	15	15	20	20
Precarica refrigerante	Kg	0,6	0,7	0,90	1,70
Carica aggiuntiva refrigerante	gr/mt	16	16	16	40
Campo operativo U.E. raffrescamento	°C	-15 - 48	-15 - 48	-15 - 48	-15 - 48
Campo operativo U.E. riscaldamento	°C	-15 - 24	-15 - 24	-15 - 24	-15 - 24

1) Esterno : Bulbo secco all'entrata 35°C Bulbo umido all'entrata 24°C - Interno : Bulbo secco all'entrata 27°C Bulbo umido all'entrata 19°C
 2) Esterno : Bulbo secco all'entrata 7°C Bulbo umido all'entrata 6° - Interno : Bulbo secco all'entrata 20°C Bulbo umido all'entrata 15°C

Dima unità interna MONO

Legenda modello SDH 19-020 NWI	Legenda modello SDH 19-025 NWI	Legenda modello SDH 19-035 NWI	Legenda modello SDH 19-050 NWI	Legenda modello SDH 19-065 NWI
H 275 mm	H 275 mm	H 289 mm	H 300 mm	H 325 mm
L 790 mm	L 790 mm	L 845 mm	L 970 mm	L 1078 mm
D 200 mm	D 200 mm	D 209 mm	D 224 mm	D 246 mm
Peso Kg: 9	Peso Kg: 9	Peso Kg: 10,5	Peso Kg: 13,5	Peso Kg: 16,5

Dima unità esterna MONO

Legenda modello SDH 19-025 NWO	Legenda modello SDH 19-035 NWO	Legenda modello SDH 19-050 NWO	Legenda modello SDH 19-065 NWO
H 540 mm	H 596 mm	H 596 mm	H 700 mm
L 776 mm	L 842 mm	L 899 mm	L 955 mm
D 320 mm	D 320 mm	D 378 mm	D 396 mm
A 56 mm	A 48 mm	A 48 mm	A 65 mm
B 65 mm	B 65 mm	B 65 mm	B 74 mm
C 156 mm	C 161 mm	C 162 mm	C 163 mm
I 286 mm	I 286 mm	I 343 mm	I 364 mm
J 510 mm	J 540 mm	J 550 mm	J 560 mm
Peso Kg: 29,5	Peso Kg: 31	Peso Kg: 39	Peso Kg: 52,5



- Classe di efficienza energetica in raffreddamento fino a ad A++
- Design compatto: solo 18,5 cm di profondità (unità interna)
- Funzione "I Feel" con sensore di temperatura remotizzato sul telecomando
- Funzione "Auto clean" per mantenere asciutto lo scambiatore
- Gas refrigerante R32 per un basso impatto ambientale

VivAir One

Gamma residenziale

VivAir One è la gamma perfetta per chi cerca un prodotto compatto e versatile, di semplice installazione. Il design discreto e le dimensioni contenute racchiudono il meglio della tecnologia e della funzionalità. Grazie alla funzione I Feel, la temperatura nella stanza viene rilevata direttamente dal telecomando, con una misurazione accurata e rapida. Raggiungere l'equilibrio perfetto tra efficienza energetica e comfort non è mai stato così semplice con l'intuitiva funzione Timer, per programmare accensione e spegnimento ed evitare inutili sprechi di energia. Inoltre, il modulo Wi-Fi, disponibile come accessorio per tutti i prodotti della gamma VivAirOne, insieme all'App gratuita, permette di gestire con la massima flessibilità il comfort di casa anche dallo smartphone.

Design compatto: solo 18,5 cm di profondità (unità interna)

Funzione I Feel per rilevare la temperatura ambiente tramite il sensore nel telecomando e ottimizzare il funzionamento del climatizzatore garantendo il comfort richiesto.

Funzione Sleep per aumentare o diminuire automaticamente la temperatura nelle ore notturne, mantenendo il comfort desiderato.

Funzione Turbo per raggiungere nel minor tempo possibile la temperatura impostata.

Funzione Timer per programmare l'accensione o lo spegnimento dell'unità quando richiesto

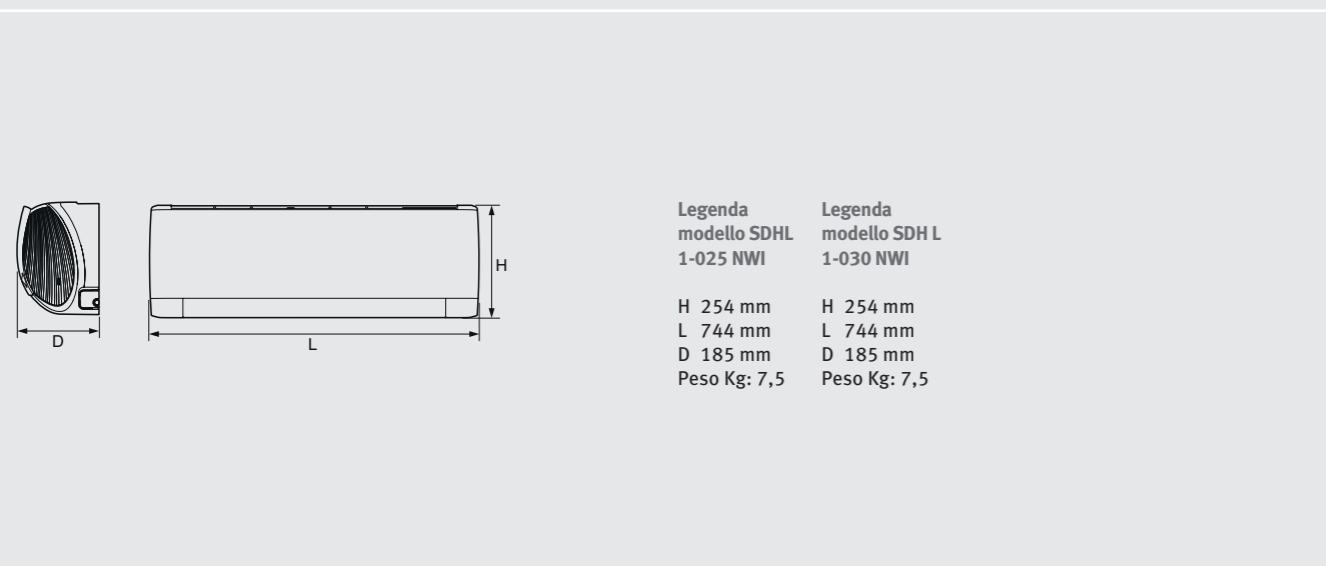


Gamma Residenziale VivAir One SDHL 1 - Modelli Monosplit	
2,5 kW	3,2 kW
	
SDHL 1-025 NW	SDHL 1-030 NW

VivAir One, il tuo clima, subito, a modo tuo



Dima unità interna MONO



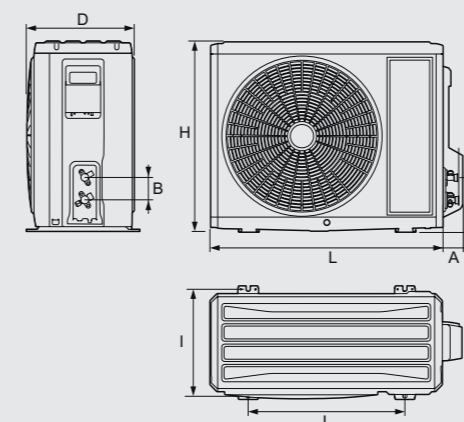
VivAir One

Dati tecnici modelli Monosplit

Caratteristiche	Unità	SDHL 1-025 WN	SDHL 1-030 WN
Unità Interna UI		SDHL 1-025 WNI	SDHL 1-030 WNI
Unità esterna UE		SDHL 1-025 WNO	SDHL 1-030 WNO
Alimentazione elettrica	V/Ph/Hz	230/1/50	230/1/50
Potenza raffrescamento	kW	2,5	3,2
Min-max potenza raffrescamento	kW	0,5-3,25	0,9-3,6
Potenza elettrica assorbita in raffr. (min-nom-max)	kW	0,15-0,72-1,3	0,22-0,99-1,3
SEER / classe energetica		6,5 / A++	6,1 / A++
EER ¹⁾		3,47	3,23
Potenza riscaldamento	kW	2,80	3,40
Potenza riscaldamento Min-Max	kW	0,50-3,50	0,9-4,0
Potenza elettrica assorbita in risc. (min-nom-max)	kW	0,14-0,75-1,5	0,22-0,92-1,5
SCOP / Classe energetica		4,0 / A+	4,0 / A+
COP ²⁾		3,73	3,71
Portata d'aria (Turbo/H/M/L)	m³/h	500/470/390/270	590/520/400/320
Deumidificazione	L/h	0.60	1.40
Pressione sonora UI (Turbo/H/M/L)	dB(A)	38/36/32/22	41/37/33/26
Pressione sonora UE (1 m di distanza)	dB(A)	51	51
Dimensioni UE compreso attacchi frigoriferi (HxLxD)	mm	550x775x320	550x775x320
Dimensioni UI (HxLxD)	mm	254x744x185	254x819x185
Peso netto UI / UE	kg	7,5 / 27,5	8,5 / 27,5
Motore ventilatore		DC	DC
Tipo valvola espansione		Elettronica	Elettronica
Compressore		Rotary	Rotary
Tipo di refrigerante	Tipo/GWP	R32/675	R32/675
Diametro tubi	pollici	1/4" - 3/8"	1/4" - 3/8"
Lunghezza max di precarica	mt	5	5
Lunghezza massima	mt	15	15
Dislivello	mt	15	15
Precarica refrigerante	Kg	0,50	0,55
Carica aggiuntiva refrigerante	gr/mt	16	16
Campo operativo U.E. raffrescamento	°C	-15 - 43	-15 - 43
Campo operativo U.E. riscaldamento	°C	-15 - 24	-15 - 24

1) Esterno : Bulbo secco all'entrata 35°C Bulbo umido all'entrata 24°C - Interno : Bulbo secco all'entrata 27°C Bulbo umido all'entrata 19°C
 2) Esterno : Bulbo secco all'entrata 7°C Bulbo umido all'entrata 6° - Interno : Bulbo secco all'entrata 20°C Bulbo umido all'entrata 15°C

Dima unità esterna MONO



Legenda modello SDHL 1-025 NWO	Legenda modello SDHL 1-030 NWO
H 550 mm	H 550 mm
L 689 mm	L 689 mm
D 285 mm	D 285 mm
A 43 mm	A 43 mm
B 65 mm	B 65 mm
C 158 mm	C 158 mm
I 310 mm	I 310 mm
J 455 mm	J 455 mm
Peso Kg: 25	Peso Kg: 25

VivAir Multi



La nuova gamma VivAir Multi Free-Match di Hermann Saunier Duval offre una soluzione ottimale in grado di combinare la singola unità esterna fino a un massimo di cinque unità interne, siano esse a parete, a cassette, canalizzabili e/o console. Queste caratteristiche rendono la gamma VivAir Multi molto versatile e completa (da 4 a 12 kW di potenza).

Le unità esterne si presentano, inoltre, di dimensioni più compatte, rendendo l'installazione più agile e flessibile.

Gli eccellenti valori di efficienza energetica possono vantare una classe A++ in Raffrescamento e A+ in Riscaldamento, mentre il gas refrigerante R32 consente di raggiungere elevate prestazioni con un ridotto impatto sull'ambiente.

Detrazioni fiscali e incentivi per l'efficienza energetica

Acquistando i prodotti della gamma VivAir Multi potrai beneficiare di una delle seguenti agevolazioni:

- Detrazione fiscale del 50% per ristrutturazione edilizia
- Detrazione fiscale del 65% per interventi di efficienza energetica
- Conto termico: valido per valori di COP superiori a 3,5

Per maggiori informazioni visita [Detrazioni Risparmio Energetico 2024](https://www.detrazioni-risparmio-energetico-2024.it) | Hermann Saunier Duval ([hermann-saunierduval.it](https://www.hermann-saunierduval.it))

Combinazione Multi-free fino a 5 unità interne combinate a una singola unità esterna, per soddisfare le esigenze di raffrescamento e riscaldamento dell'intera casa.

Raffrescamento e riscaldamento rapido garantiscono che il livello di comfort ottimale venga raggiunto velocemente sfruttando la bassissima inerzia della fonte esterna primaria che usano: l'aria.

Gamma completa di unità interne con 4 differenti tipologie: a parete (compatibilità di 3 gamme di unità interne), a cassette, console, canalizzato.

Gestione personalizzata del clima in ambiente con il livello di temperatura personalizzabile in ogni stanza in funzione di specifiche esigenze, per garantire il massimo comfort unito ad un elevato risparmio energetico.

5 anni di garanzia* sui pezzi di ricambio originali per il risparmio e la tranquillità dell'utente.

Unità esterna VivAir Multi
Potenze 5,0 - 5,8 - 9,2 - 11,0 - 15,2 kW



VivAir Top
Potenze: 2,1 - 2,7 - 3,5 - 5,3 - 7,0 kW



VivAir Lite
Potenze: 2,1 - 2,7 - 3,5 - 5,3 - 7,1 kW



VivAir One
Potenze: 2,5 - 3,2 kW



VivAir a cassetta
Potenze da 3,5 - 5,0 kW



VivAir console
Potenze da 2,5 - 3,5 kW



VivAir canalizzato
Potenza: 3,5 kW



* Disponibile su tutta la gamma VivAir Multi esclusi i modelli con le unità interne VivAir Top e VivAir One e i comandi

VivAir Multi, massima flessibilità per ogni esigenza

Dati tecnici unità esterne e interne VivAir Multi

Unità	Tipologia	Dimensioni HxLxP (mm.)	Pot. frigorifera min-max	Pot. termica min-max	Codice
Unità esterna SDH1					
SDH1-040MNA20	Dual	550x822x352	2,05-5,00 kW	2,49-5,40 kW	8000010710
SDH1-050MNA20	Dual	550x822x352	2,14-5,80 kW	2,58-6,50 kW	8000010714
SDH1-070MNA30	Trial	660x964x402	2,30-9,20 kW	2,80-9,20 kW	8000010721
SDH1-080MNA40	Quadri	660x964x402	2,30-11,0 kW	2,80-10,25 kW	8000010700
SDH1-120MNA50	Penta	826x1020x427	2,60-15,20 kW	3,00-15,50 kW	8000010725
Unità interne a parete SHD20					
SDH20-020 NWI	Parete da 2,1 kW	275x812x210	0,45-3,23 kW	0,45-4,10 kW	0010022696
SDH20-025 NWI	Parete da 2,7 kW	290x865x210	0,90-3,8 kW	0,70-4,40 kW	0010022697
SDH20-035 NWI	Parete da 3,5 kW	290x865x210	1,00-3,81 kW	1,20-4,40 kW	0010022698
SDH20-050 NWI	Parete da 5,3 kW	301x996x225	1,26-6,60 kW	1,12-6,80 kW	0010022699
SDH20-065 NWI	Parete da 7,0 kW	327x1101x249	1,10-9,05 kW	1,70-10,10 kW	0010022700
Unità interne a parete SHDB1					
SDHB1-020S NWI	Parete da 2,1 kW	260x708x185	0,45-2,10 kW	0,45-2,6 kW	8000010692
SDHB1-025S NWI	Parete da 2,7 kW	275x835x200	0,80-3,60 kW	0,90-3,80 kW	8000010704
SDHB1-035S NWI	Parete da 3,5 kW	275x835x200	0,90-4,30 kW	0,90-4,70 kW	8000010709
SDHB1-050S NWI	Parete da 5,3 kW	333x943x246	1,00-6,40 kW	1,20-6,80 kW	8000010694
SDHB1-065S NWI	Parete da 7,1 kW	333x1078x246	2,00-8,85 kW	1,80-9,45 kW	8000010701
Unità interne a parete SHDL1					
SDHL1-025 NWI	Parete da 2,5 kW	254x744x185	0,50-3,25 kW	0,50-3,50 kW	0010044036
SDHL1-030 NWI	Parete da 3,2 kW	254x819x185	0,90-3,60 kW	0,90-4,00 kW	0010044037
Unità interne a console					
SDH1-025 MNCI	Console da 2,5 kW	600x700x215	0,80-2,70 kW	0,80-2,90 kW	8000010716
SDH1-035 MNCI	Console da 3,5 kW	600x700x215	0,90-3,52 kW	0,90-3,80 kW	8000010718
Unità interne a cassetta					
SDH1-035 MNKI	Cassetta da 3,5 kW	620x620x47,5	0,80-3,50 kW	0,80-4,00 kW	8000010727
Griglia	-	-	-	-	8000013767
SDH1-050 MNKI	Cassetta da 5,0 kW	620x620x47,5	0,90-5,00 kW	0,90-5,50 kW	8000010741
Griglia	-	-	-	-	8000013767
Unità interne canalizzato					
SDH1-035 MNDI	Canalizzato da 3,5 kW	200x710x450	0,80-3,50 kW	0,90-4,00 kW	8000010729

Dati tecnici unità esterne VivAir Multi

Caratteristiche Unità Esterne UE	Unità	SDH1-040MNA20	SDH1-050MNA20	SDH1-070MNA30	SDH1-080MNA40	SDH1-120MNA50
Alimentazione Elettrica	V/Ph/Hz	230/1/50	230/1/50	230/1/50	230/1/50	230/1/50
Potenza raffreddamento (min/max)	kW	2,05-5,00	2,14-5,80	2,30-9,20	2,30-11,0	2,60-15,20
Potenza elettrica assorbita in raffreddamento (min/max)	kW	0,97-2,25	1,25-2,50	2,23-3,40	2,20-3,60	3,19-4,60
Corrente massima in raffreddamento	A	4,9	6,6	8,3	9,4	15,1
Potenza riscaldamento (min/max)	kW	2,49-5,40	2,58-6,50	2,80-9,20	2,80-10,25	3,00-15,50
Potenza elettrica assorbita in riscaldamento (min/max)	kW	0,97-2,25	1,25-2,50	2,23-3,00	2,20-3,60	3,19-5,00
Corrente massima in riscaldamento	A	4,4	5,6	9,9	9,8	14,2
Portata volumetrica dell'aria	m ³ /h	2300	2300	3800	3800	5800
Pressione sonora	dB(A)	50	50	57	58	60
Campo operativo U.E. raffreddamento	°C	-15/43	-15/43	-15/43	-15/43	-15/43
Campo operativo U.E. riscaldamento	°C	-15/+24	-15/+24	-15/+24	-15/+24	-15/+24
Dimensioni UE compreso attacchi frigoriferi (HxLxP)	mm	550x822x352	550x822x352	660x964x402	660x964x402	826x1020x427
Tipo valvola espansione		Elettronica	Elettronica	Elettronica	Elettronica	Elettronica
Tipo di compressore		Rotary	Rotary	Rotary	Rotary	Rotary
Tipo di refrigerante	Tipo/GWP	R32/675	R32/675	R32/675	R32/675	R32/675
Carica di refrigerante	kg	0,75	0,90	1,70	1,80	2,40
Lunghezza senza carica di ulteriore gas	mt	10	10	30	40	50
Lunghezza massima di una linea	mt	20	20	20	20	20
Lunghezza massima totale	mt	20	20	60	70	70
Dislivello massimo tra unità interna ed esterna	mt	15	15	15	15	25
Carico aggiuntivo/metro	gr/mt	20	20	20	20	20
Diametro tubi	pollici	1/4" - 3/8"	1/4" - 3/8"	1/4" - 3/8"	1/4" - 3/8"	1/4" - 3/8"

Oltre alle unità interne murali la gamma VivAir Multi prevede la possibilità di creare combinazioni utilizzando anche unità a cassetta, console e canalizzato.

Unità interna a cassetta VivAir



Unità interna a console VivAir



Unità interna canalizzata VivAir



Tabella di combinazioni - unità esterne e interne

Unità esterna Descriz.	Possibili combinazione con unità interne	Potenza massima in raffrescamento (kW)																							Detrazioni 50% - 65%	
		VivAir One intro (kW)							Parete							Cassetta			Canalizz. VivAir Multi (kW)		Console					
		SDHL1-025 NWI 0010004036	SDHL1-035 NWI 0010004037	SDHB1-020S NWI 8000010692	SDHB1-025S NWI 8000010704	SDHB1-035S NWI 8000010709	SDHB1-050S NWI 8000010694	SDHB1-065S NWI 8000010701	SDH20-020 NWI 0010022696	SDH20-025 NWI 0010022697	SDH20-035 NWI 0010022698	SDH20-050 NWI 0010022699	SDH20-065 NWI 0010022700	SDH1-035 MNCI 8000010727	SDH1-050 MNCI 8000010741	SDH1-035 MNCI 8000010729	SDH1-025 MNCI 8000010716	SDH1-035 MNCI 8000010718								
	035+035+035	13,0	•	•	•	•	•	•	•	•	•	•	•	•	•	•	•	•	•	•	•	•	•	•	•	•

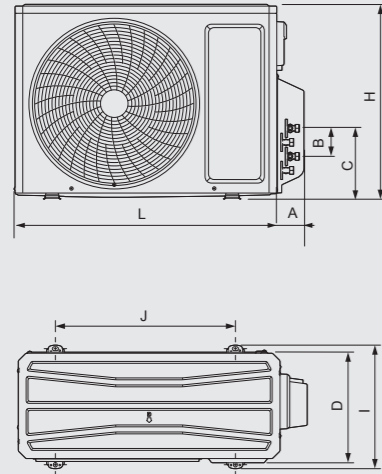
● Combinazioni possibili / ● Prodotto rientrante nelle detrazioni 50% e 65%

Unità esterna Descriz.	Possibili combinazione con unità interne	Potenza massima in raffrescamento (kW)																							Detrazioni 50% - 65%		
		VivAir One intro (kW)							Parete							Cassetta			Canalizz. VivAir Multi (kW)		Console						
		SDHL1-025 NWI 0010004036	SDHL1-035 NWI 0010004037	SDHB1-020S NWI 8000010692	SDHB1-025S NWI 8000010704	SDHB1-035S NWI 8000010709	SDHB1-050S NWI 8000010694	SDHB1-065S NWI 8000010701	SDH20-020 NWI 0010022696	SDH20-025 NWI 0010022697	SDH20-035 NWI 0010022698	SDH20-050 NWI 0010022699	SDH20-065 NWI 0010022700	SDH1-035 MNCI 8000010727	SDH1-050 MNCI 8000010741	SDH1-035 MNCI 8000010729	SDH1-025 MNCI 8000010716	SDH1-035 MNCI 8000010718									
	035+035+035+065	15,2	•	•	•	•	•	•	•	•	•	•	•	•	•	•	•	•	•	•	•	•	•	•	•	•	•

● Combinazioni possibili / ● Prodotto rientrante nelle detrazioni 50% e 65%

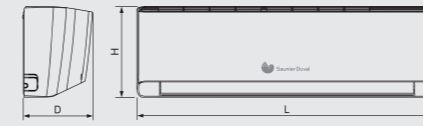
VivAir Multi

Dima unità esterne MULTI

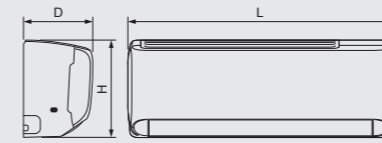


Legenda modello SDH1-040MNA20	Legenda modello SDH1-050MNA20	Legenda modello SDH1-070MNA30	Legenda modello SDH1-080MNA40	Legenda modello SDH1-120MNA50
H 550 mm	H 550 mm	H 660 mm	H 660 mm	H 826 mm
L 745 mm	L 745 mm	L 889 mm	L 889 mm	L 943 mm
D 300 mm	D 300 mm	D 340 mm	D 340 mm	D 369 mm
A 77 mm	A 77 mm	A 75 mm	A 75 mm	A 77 mm
B 40 mm	B 40 mm	B 40 mm	B 40 mm	B 40 mm
C 201 mm	C 201 mm	C 289 mm	C 369 mm	C 462 mm
I 332 mm	I 332 mm	I 371 mm	I 371 mm	I 396 mm
J 512 mm	J 512 mm	J 570 mm	J 570 mm	J 635 mm
Peso Kg: 30,0	Peso Kg: 32,0	Peso Kg: 47,5	Peso Kg: 51,0	Peso Kg: 73,0

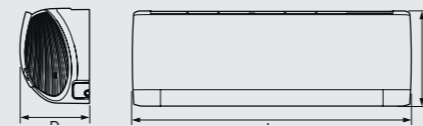
Dime unità interne MULTI



Legenda modello SDH 20-020 NWI	Legenda modello SDH 20-025 NWI	Legenda modello SDH 20-035 NWI	Legenda modello SDH 20-050 NWI	Legenda modello SDH 20-065 NWI
H 275 mm	H 290 mm	H 290 mm	H 301 mm	H 327 mm
L 812 mm	L 865 mm	L 865 mm	L 996 mm	L 1101 mm
D 210 mm	D 210 mm	D 210 mm	D 225 mm	D 249 mm
Peso Kg: 9	Peso Kg: 10,5	Peso Kg: 11	Peso Kg: 13,5	Peso Kg: 16,5

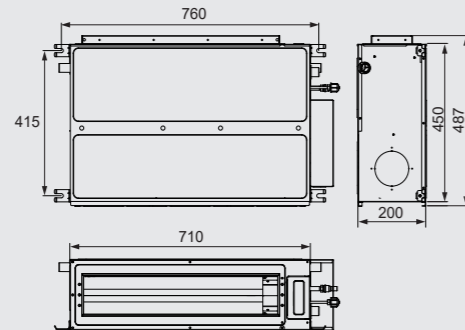


Legenda modello SDHB1-020 NWI	Legenda modello SDHB1-025 NWI	Legenda modello SDHB1-035 NWI	Legenda modello SDHB1-050 NWI	Legenda modello SDHB1-065 NWI
H 185 mm	H 200 mm	H 200 mm	H 246 mm	H 246 mm
L 708 mm	L 835 mm	L 835 mm	L 943 mm	L 1078 mm
D 260 mm	D 275 mm	D 275 mm	D 333 mm	D 333 mm
Peso Kg: 7,5	Peso Kg: 9,0	Peso Kg: 9,0	Peso Kg: 11,5	Peso Kg: 15

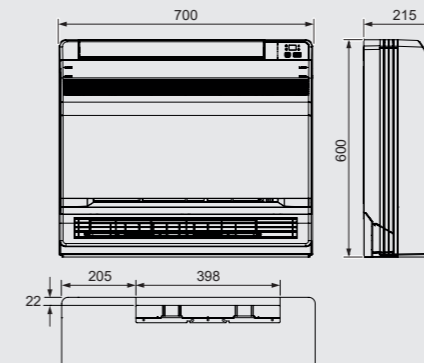


Legenda modello SDHL 1-025 NWI	Legenda modello SDH L 1-030 NWI
H 254 mm	H 254 mm
L 744 mm	L 744 mm
D 185 mm	D 185 mm
Peso Kg: 7,5	Peso Kg: 7,5

Dima unità interna CANALIZZATO



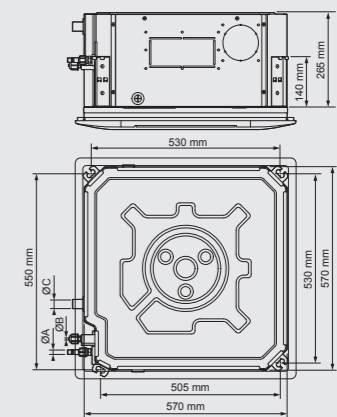
Dima unità interna CONSOLE



A Connessione liquido 1/4"
A Connessione gas 1/2"
B Connessione drenaggio 31 mm.

Misure in mm.

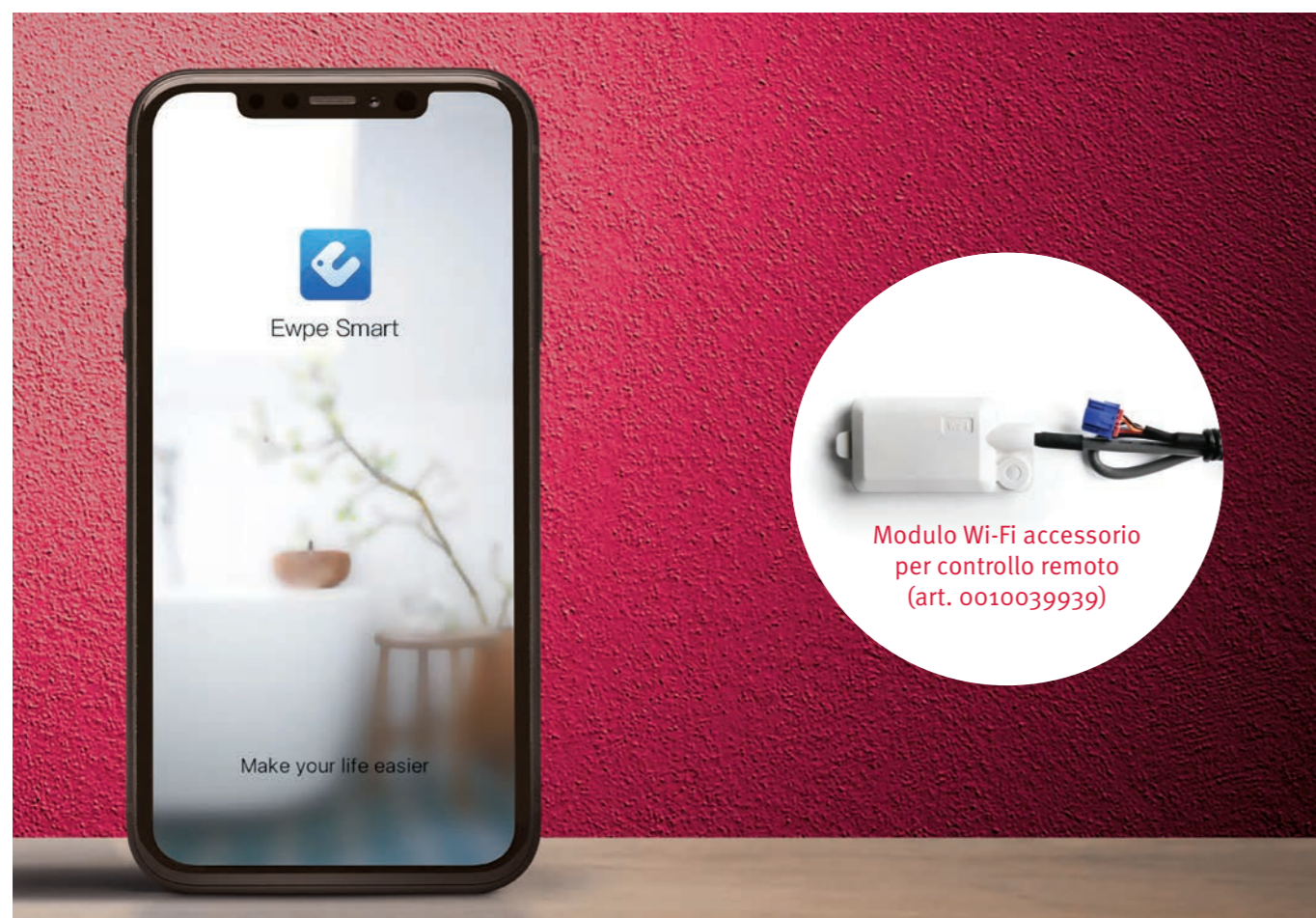
Dima unità interna CASSETTA



A Connessione liquido 1/4"
A Connessione gas 3/8"
B Connessione drenaggio 26 mm.

Misure in mm.

Accessori climatizzazione residenziale



Modulo Wi-Fi per controllo da remoto

Con l'integrazione del modulo Wi-Fi (un modulo per ogni unità interna) la gestione del climatizzatore avviene direttamente da smartphone o tablet. Con una semplice connessione Wi-Fi domestica, attraverso l'app dedicata l'utente può impostare i parametri del comfort desiderato anche quando è fuori casa.

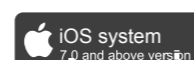
Gestione semplice e intuitiva: con Ewpe Smart App, gratuita per i sistemi iOS e Android, il climatizzatore è sempre sotto controllo, ovunque si trovi l'utente.

Accesso multiplo: grazie all'opzione "Family", l'applicazione consente la gestione dell'impianto da parte di più dispositivi, garantendo la massima flessibilità.

Connessione in piena sicurezza: il modulo Wi-Fi Hermann Saunier Duval ha ricevuto il VDE Smart home label Certificate, certificazione che garantisce il rispetto di tutti i criteri chiave di sicurezza e gestione dei dati dei sistemi connessi.



Ewpe Smart App



Estensione di garanzia 2+3



Prenditi cura del tuo clima con l'estensione di garanzia

Grazie all'estensione di garanzia, Hermann Saunier Duval offre 5 anni di tranquillità e di risparmio per te e per la salute del tuo climatizzatore. Il programma di estensione Garanzia 5 è gratuito e, in aggiunta ai 2 anni di garanzia convenzionale, ti offre 3 anni di garanzia* sui pezzi di ricambio originali, assicurandoti il comfort di casa in ogni situazione. Per maggiori dettagli e sulle modalità di attivazione consulta il sito hermann-saunierduval.it.

* Disponibile sulla gamma VivAir Lite e VivAir Multi esclusi i modelli con unità interne VivAir Top e VivAir One e i comandi



Vaillant Group Italia S.p.A. unipersonale

Società soggetta all'attività di direzione e coordinamento di Vaillant GmbH

Via Benigno Crespi, 70 - 20159 Milano

Tel. +39 02 697 121

Registro A.E.E. IT08020000003755

Registro Pile IT09060P00001133

info@hermann-saunierduval.it
hermann-saunierduval.it



Hermann
Saunier Duval